



КОРВЕТ 244

ООО "ЭНКОР-Инструмент-Воронеж"

**СТАНОК
ВЕРТИКАЛЬНО - СВЕРЛИЛЬНЫЙ
РУКОВОДСТВО ПО ЭКСПЛУАТАЦИИ**



Артикул 92440

РОССИЯ ВОРОНЕЖ

www.enkor.ru

ЕАС

Уважаемый покупатель!

Вы приобрели вертикально-сверлильный станок, изготовленный в КНР под контролем российских специалистов по заказу ООО «ЭНКОР-Инструмент-Воронеж».

Перед вводом в эксплуатацию вертикально-сверлильного станка внимательно и до конца прочтите настоящее руководство по эксплуатации и сохраните его на весь срок использования станка.

СОДЕРЖАНИЕ

1. Общие указания
2. Технические данные
3. Комплектность станка
4. Указания по технике безопасности
- 4.1. Общие указания по обеспечению безопасности при работе со станком.
- 4.2. Дополнительные указания по безопасности при работе со станком.
5. Распаковка
6. Устройство станка
7. Подключение станка к источнику питания
- 7.1. Электрические соединения. Требования к шнуру питания.
- 7.2. Требования к электродвигателю
8. Монтаж
9. Сборка и регулировка
10. Инструкции по эксплуатации
11. Техническое обслуживание
12. Критерии предельного состояния, утилизация
13. Возможные неисправности и методы их устранения
14. Свидетельство о приёмке и продаже
15. Гарантийные обязательства, гарантийный талон

Настоящее руководство по эксплуатации предназначено для изучения и правильной эксплуатации вертикально-сверлильного станка модели «КОРВЕТ 244».

НЕ ПРИСТУПАЙТЕ К СБОРКЕ И ЭКСПЛУАТАЦИИ ВЕРТИКАЛЬНО – СВЕРЛИЛЬНОГО СТАНКА, НЕ ИЗУЧИВ РУКОВОДСТВО ПО ЭКСПЛУАТАЦИИ.

1. ОБЩИЕ УКАЗАНИЯ

- 1.1. Вертикально - сверлильный станок модели "Корвет 244" (далее станок) предназначен для обработки различных материалов вращающимся режущим или шлифующим инструментом (с возможностью осевого перемещения). Станок не рассчитан на работу при непрерывном производстве.
- 1.2. Станок работает от однофазной сети переменного тока напряжением $220 \pm 22В$ частотой 50 Гц.
- 1.3. Станок рассчитан для эксплуатации в нормальных климатических условиях:
 - температура окружающей среды от 1 до 35 °С;
 - относительная влажность воздуха до 80 % (при температуре 25 °С.)
- 1.4. Если станок внесен в зимнее время в отапливаемое помещение с улицы или из холодного помещения, не распаковывайте и не включайте станок в течение 8 часов, чтобы он прогрелся до температуры окружающего воздуха. В противном случае станок может выйти из строя при включении из-за сконденсировавшейся влаги на холодных поверхностях элементов электродвигателя.
- 1.5. Приобретая станок, проверьте его комплектность, наличие гарантийных талонов в руководстве по эксплуатации, дающих право на бесплатное устранение заводских дефектов в период гарантийного срока при наличии на них даты продажи, штампа магазина и разборчивой подписи или штампа продавца.
- 1.6. После продажи сверлильного станка претензии по некомплектности не принимаются.

2. ТЕХНИЧЕСКИЕ ДАННЫЕ

- 2.1. Основные параметры станка приведены в таблице 1.

Таблица 1

Наименование параметра	Значение параметра
Номинальное напряжение питания, В	220 + 10%
Частота сети, Гц	50
Номинальная потребляемая мощность, Вт	1500
Тип электродвигателя	асинхронный
Система привода	ременная
Скорости вращения шпинделя, об/мин.	150÷2700
Конус шпинделя, Морзе	№3
Ход шпинделя, мм	120
Число ступеней скорости	12
Патрона	В16
Диаметр зажимаемого в патроне инструмента, мм	3-16
Размер рабочего стола, мм	425×475
Размер опорной базы, мм	450×580
Уровень шума, дБА	$LpA \leq 76,1; KpA=3; LwA \leq 88,9; KwA=3$
Масса (нетто), кг.	140

<p>Дата «.....» 20...г. _____ подпись механика</p> <p>Владелец сверлильного станка _____ личная подпись</p> <p>Утверждаю: _____ руководитель ремонтного предприятия</p> <p>наименование ремонтного предприятия или его штамп</p> <p>Дата «.....» 20...г. _____ личная подпись</p> <p>Место для заметок</p>	Линия отреза
<p>Дата «.....» 20...г. _____ подпись механика</p> <p>Владелец сверлильного станка _____ личная подпись</p> <p>Утверждаю: _____ руководитель ремонтного предприятия</p> <p>наименование ремонтного предприятия или его штамп</p> <p>Дата «.....» 20...г. _____ личная подпись</p> <p>Место для заметок</p>	Линия отреза
<p>Дата «.....» 20...г. _____ подпись механика</p> <p>Владелец сверлильного станка _____ личная подпись</p> <p>Утверждаю: _____ руководитель ремонтного предприятия</p> <p>наименование ремонтного предприятия или его штамп</p> <p>Дата «.....» 20...г. _____ личная подпись</p> <p>Место для заметок</p>	Линия отреза
<p>Дата «.....» 20...г. _____ подпись механика</p> <p>Владелец сверлильного станка _____ личная подпись</p> <p>Утверждаю: _____ руководитель ремонтного предприятия</p> <p>наименование ремонтного предприятия или его штамп</p> <p>Дата «.....» 20...г. _____ личная подпись</p> <p>Место для заметок</p>	Линия отреза

2.2. По электробезопасности сверлильный станок модели "КОРВЕТ 244" соответствует I классу защиты от поражения электрическим током.

В связи с постоянным совершенствованием технических характеристик моделей, оставляем за собой право вносить изменения в конструкцию и комплектность. При необходимости информация об этом будет прилагаться к «Руководству» отдельным листом.

3. КОМПЛЕКТНОСТЬ СТАНКА (Рис.1)

3.1. В комплект поставки входит:

А. Шпиндельная головка в сборе	1 шт.	И. Дорн	1 шт.	С. Ключ к сверлильному	1 шт.
Б. Ручка подачи	1 шт.	К. Ручка	1 шт.	Т. Патрон сверлильный	1 шт.
В. Основание	1 шт.	Л. Опора	1 шт.	У. Рукоятка	1 шт.
Г. Болт крепежный	4 шт.	М. Стол рабочий	1 шт.	Ф. Ключ шестигранный	3 шт.
Д. Ручка (перемещения)	1 шт.	Н. Колонна	1 шт.	Руководство по	1 шт.
Е. Клин	1 шт.	П. Тиски горизонтальные	1 шт.	Упаковка	1 шт.
Ж. Ручка	1 шт.	Р. Экран защитный	1 шт.		

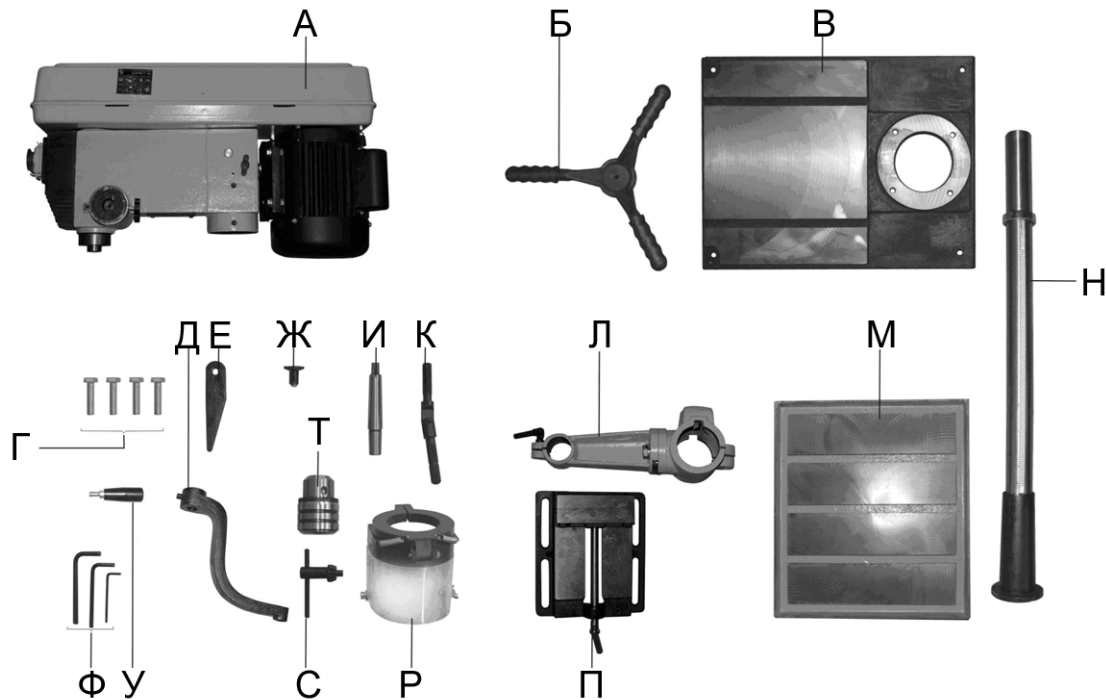


Рис.1.

4. УКАЗАНИЯ ПО ТЕХНИКЕ БЕЗОПАСНОСТИ

4.1. Общие указания по обеспечению безопасности при работе со станком.

ПРЕДУПРЕЖДЕНИЕ: не подключайте станок к сети питания до тех пор, пока внимательно не ознакомитесь с изложенными в «Руководстве» рекомендациями и поэтапно не изучите все пункты настройки и регулировки станка.

- 4.1.1. Ознакомьтесь с устройством и назначением вашего станка.
- 4.1.2. Правильно устанавливайте и всегда содержите в рабочем состоянии все защитные устройства.
- 4.1.3. Выработайте в себе привычку: прежде чем включать станок, убедитесь в том, что все используемые при настройке инструменты удалены со станка.
- 4.1.4. Место проведения работ станка должно быть ограждено. Содержите рабочее место в чистоте, не допускайте загромождения посторонними предметами. Не допускайте использование станка в помещениях со скользким полом, например, засыпанном опилками или натертом воском.
- 4.1.5. **Запрещается** установка и работа станка в помещениях с относительной влажностью воздуха более 80%. Позаботьтесь о хорошем освещении рабочего места и свободе передвижения вокруг станка.
- 4.1.6. Дети и посторонние лица должны находиться на безопасном расстоянии от рабочего места. Запирайте рабочее помещение на замок. Станок не предназначен для использования людьми (включая детей), у которых есть физические, нервные или психические отклонения или недостаток опыта и знаний, за исключением случаев, когда за такими лицами осуществляется надзор или проводится их инструктирование относительно использования сверлильного станка лицом, отвечающим за их безопасность. Необходимо осуществлять надзор за детьми с целью недопущения их игр с станком.
- 4.1.7. Не перегружайте станок. Ваша работа будет выполнена лучше и закончится быстрее, если вы будете выполнять её так, чтобы станок не перегружался. Нормальной нагрузкой вашего станка считается режим работы до достижения номинальной потребляемой мощности в силовой цепи электродвигателя (см. п.2).
- 4.1.8. Используйте станок только по назначению. Не допускается самостоятельное проведение модификаций станка, а также использование станка для работ, на которые он не рассчитан.

<p>КОРЕШОК № 4 На гарантийный ремонт Сверлильный станок модели «Корвет.....» Гарантийный талон изъят «.....» 20.....года Ремонт произвел</p>	<p>Гарантийный талон ООО «ЭНКОР – Инструмент – Воронеж», Россия, 394006, г. Воронеж, пл. Ленина, 8. ТАЛОН № 4 На гарантийный ремонт сверлильного станка «КОРВЕТ 244» зав. № Изготовлен «.....» / / М. П. Продан наименование торго или штамп Дата «.....»20...г. подпись продавца Владелец: адрес, телефон</p>
<p>КОРЕШОК № 3 На гарантийный ремонт Сверлильный станок модели «Корвет.....» Гарантийный талон изъят «.....» 20.....года Ремонт произвел</p>	<p>Гарантийный талон ООО «ЭНКОР – Инструмент – Воронеж», Россия, 394006, г. Воронеж, пл. Ленина, 8. ТАЛОН № 3 На гарантийный ремонт сверлильного станка «КОРВЕТ 244» зав. № Изготовлен «.....» / / М. П. Продан наименование торго или штамп Дата «.....»20...г. подпись продавца Владелец: адрес, телефон</p>
<p>КОРЕШОК № 2 На гарантийный ремонт Сверлильный станок модели «Корвет.....» Гарантийный талон изъят «.....» 20.....года Ремонт произвел</p>	<p>Гарантийный талон ООО «ЭНКОР – Инструмент – Воронеж», Россия, 394006, г. Воронеж, пл. Ленина, 8. ТАЛОН № 2 На гарантийный ремонт сверлильного станка «КОРВЕТ 244» зав. № Изготовлен «.....» / / М. П. Продан наименование торго или штамп Дата «.....»20...г. подпись продавца Владелец: адрес, телефон</p>
<p>КОРЕШОК № 1 На гарантийный ремонт Сверлильный станок модели «Корвет.....» Гарантийный талон изъят «.....» 20.....года Ремонт произвел</p>	<p>Гарантийный талон ООО «ЭНКОР – Инструмент – Воронеж», Россия, 394006, г. Воронеж, пл. Ленина, 8. ТАЛОН № 1 На гарантийный ремонт сверлильного станка «КОРВЕТ 244» зав. № Изготовлен «.....» / / М. П. Продан наименование торго или штамп Дата «.....»20...г. подпись продавца Владелец: адрес, телефон</p>

- ремонт с использованием неоригинальных запасных частей;
- профилактическое обслуживание (регулировка, чистка, смазка, промывка и прочий уход).

Техническое обслуживание машины (станка), проведение регламентных работ, регулировок, указанных в руководстве по эксплуатации, диагностика не относятся к гарантийным обязательствам и оплачиваются согласно действующим расценкам сервисного центра;

- Эксплуатация машины (станка) при любых повреждениях изоляции шнуров питания (механических, термических) категорически запрещается в связи с опасностью причинения вреда жизни/здоровью владельца. Владелец, подписывая настоящие условия гарантии, подтверждает право авторизованного сервисного центра, при обнаружении указанных повреждений, осуществить замену шнуров питания без дополнительного согласования с владельцем по действующим на момент замены расценкам.

Предметом гарантии не является неполная комплектация машины (станка), которая могла быть выявлена при продаже. Претензии от третьих лиц не принимаются.

Срок гарантии продлевается на время нахождения машины (станка) в гарантийном ремонте.

РЕКОМЕНДАЦИИ ПОТРЕБИТЕЛЮ:

Во всех случаях нарушения нормальной работы машины (станка), например: падение оборотов, изменение шума, появление постороннего запаха, дыма, вибрации, стука, повышенного искрения на коллекторе – прекратите работу и обратитесь в сервисный центр «Корвет» или гарантийную мастерскую.

При заключении договора купли-продажи машины (станка), указанного в настоящем гарантийном талоне, покупатель был ознакомлен:

- с гарантийным сроком, сроком службы, (сроком годности или моторесурсом, если указан) на приобретаемый товар, а также со сведениями о необходимых действиях покупателя по истечении указанных сроков и возможных последствий в случае невыполнения таких действий, если товар по истечении указанных сроков представляет опасность для жизни, здоровья и имущества потребителя или окружающих, или становится непригодным для использования по назначению;

- с правилами эффективной и безопасной эксплуатации, хранения, транспортировки и утилизации приобретаемой машины (станка), рекомендованными изготовителем.

Данные правила покупателю понятны. Покупатель обязуется ознакомить с этими правилами лиц, которые будут непосредственно эксплуатировать приобретенную машину (станок).

При заключении договора купли-продажи покупатель ознакомлен с назначением приобретаемой машины (станка), её техническими характеристиками, номинальными и максимальными возможностями и характеристиками.

При заключении договора купли-продажи машины (станка), указанного в гарантийном талоне, продавец передал, а покупатель получил руководство по эксплуатации и заполненный гарантийный талон на приобретаемую машину (станок) на русском языке.

Машина (станок) получена в исправном состоянии в полной комплектации, указанной в руководстве по эксплуатации, проверена продавцом в моем присутствии и мной лично. На момент продажи видимых повреждений не обнаружено (царапины, вмятины, трещины на корпусе и прочие внешние недостатки). Претензий по качеству, работоспособности и комплектации машины (станка) не имею.

С условиями гарантийного обслуживания ознакомлен и согласен.

Подпись владельца: _____

Сервисный центр «Корвет» тел./ факс (473) 261-96-45

E-mail: ivannikov@enkor.ru

E-mail: orlova@enkor.ru

Изготовитель: ШАНХАЙ ДЖОЕ ИМПОРТ ЭНД ЭКСПОРТ КО., ЛТД.

Китай-Рм 339, № 551 ЛАОШАНУЧУН, ПУДОНГ, ШАНХАЙ, П.Р.

Импортер: ООО «ЭНКОР-Инструмент-Воронеж»:394018,

Воронеж, пл. Ленина, 8. Тел./факс: (473) 239-03-33

E-mail: opt@enkor.ru

4.1.9. Одевайтесь правильно. При работе на станке не надевайте излишне свободную одежду, перчатки, галстуки, украшения. Они могут попасть в подвижные детали станка. Всегда работайте в нескользящей обуви и убирайте назад длинные волосы.

4.1.10. Всегда работайте в защитных очках; обычные очки таковыми не являются, поскольку не противостоят ударам; работайте с применением наушников для уменьшения воздействия шума.

4.1.11. При работе стойте на диэлектрическом коврике.

4.1.12. При отсутствии на рабочем месте эффективных систем пылеудаления рекомендуется использовать индивидуальные средства защиты дыхательных путей (респиратор), поскольку пыль при обработке некоторых материалов (ДСП, ДВП и т.п.) может вызывать аллергические осложнения.

4.1.13. Сохраняйте правильную рабочую позу и равновесие, не наклоняйтесь над вращающимися деталями и агрегатами и не опирайтесь на работающий станок.

4.1.14. Контролируйте исправность деталей станка, правильность регулировки подвижных деталей, соединений подвижных деталей, правильность установок под планируемые операции. Любая неисправная деталь должна немедленно ремонтироваться или заменяться.

4.1.15. Содержите станок в чистоте, в исправном состоянии, правильно его обслуживайте.

4.1.16. Перед началом любых работ по настройке или техническому обслуживанию станка отключите вилку шнура питания станка из розетки электросети.

4.1.17. Используйте только рекомендованные комплектующие (детали, узлы и механизмы). Соблюдайте указания, прилагаемые к комплектующим. Применение несоответствующих комплектующих может стать причиной несчастного случая.

4.1.18. Не оставляйте станок без присмотра. Прежде чем покинуть рабочее место, выключите станок, дождитесь полной остановки электродвигателя и отсоедините шнур питания от розетки.

4.1.19. Перед первым включением станка обратите внимание на правильность сборки и надежность установки станка.

ВНИМАНИЕ! Прочтите надписи с предупреждающими указаниями на наклейках, расположенных на станке.

4.1.20. Если вам что-то показалось ненормальным в работе станка, немедленно прекратите его эксплуатацию.

4.1.21. Не допускайте неправильной эксплуатации шнура питания. Не тяните за шнур питания при отсоединении вилки от розетки. Оберегайте шнур от нагревания, попадания масла и воды и от повреждения об острые кромки.

4.1.22. После запуска станка, дайте ему поработать не менее одной минуты на холостом ходу. Если в это время вы услышите посторонний шум или почувствуете сильную вибрацию, выключите станок, отсоедините вилку шнура питания от розетки электрической сети и установите причину этого явления. Не включайте станок до выявления и устранения причины неисправности.

4.1.23. Не работайте на станке, если принимаете лекарства или находитесь в состоянии алкогольного или наркотического опьянения.

4.2. Дополнительные указания по безопасности при работе со станком.

Не приступайте к работе на станке до его полной сборки и монтажа в соответствии с требованиями руководства по эксплуатации.

4.2.1. Никогда не выполняйте работы, если не установлены защитные кожухи или крышки вращающихся узлов и элементов электропроводки, предусмотренные конструкцией.

4.2.2. Не включайте станок с незакрепленным режущим инструментом. Обеспечивайте необходимое крепление и положение режущего инструмента.

4.2.3. Используйте только заточенный режущий инструмент, соответствующий предполагаемой операции.

4.2.4. Не включайте и не выключайте станок при не отведённой от режущего инструмента заготовке.

4.2.5. Не пытайтесь остановить электродвигатель, систему передачи вращения или сверло руками или какими-либо предметами.

4.2.6. Обеспечивайте надёжное прижатие и положение на рабочем столе обрабатываемой заготовки.

4.2.7. Не форсируйте режим работы, рекомендованный для данной операции.

4.2.8. Прижимные и направляющие устройства должны быть установлены в соответствии с рабочим заданием.

4.2.9. Никогда не удерживайте обрабатываемую деталь руками. Деталь должна быть закреплена в горизонтальных тисках. При сквозном сверлении металла сверло на выходе обычно приклинивает. При этом, резко увеличивается усилие, увлекающее деталь за сверлом, что может привести к тяжелой травме руки, удерживающей деталь.

4.2.10. Не освобождайте сверло от навитой стружки руками - используйте щетку или металлический крюк.

4.2.11. Помните, что при высоких скоростях сверления навивающаяся на сверло стружка может скалываться и фрагменты ее разлетаться на относительно дальние расстояния. **Обязательно используйте защитные очки**, опускайте защитный прозрачный экран.

4.2.12. Перед каждой заменой сверла убедитесь в его исправности, в правильной заточке, не работайте затупившимися сверлами, сверлами с проточенным хвостовиком (на больших диаметрах сверления это перегружает станок)

4.2.13. Сверло должно быть надёжно закреплено в сверлильном патроне патронным ключом. Не оставляйте ключ в сверлильном патроне после установки сверла.

4.2.14. Руки не должны находиться вблизи вращающегося сверла.

4.2.15. Производите измерения обрабатываемой заготовки, если она находится на столе станка, при помощи мерительных приборов и инструментов только после полной остановки вращающихся элементов станка.

4.2.16. Ограничьте себя от попадания стружки.

4.2.17. Не допускайте скопления стружки на столе станка.

4.2.18. Останавливайте станок, проверяйте состояние крепления и положение всех сопрягаемых деталей, узлов и механизмов станка после 50 часов наработки.

4.2.19. Не допускайте попадания смазочных материалов на кнопки и рычаги управления.

4.2.20. К работе со станком допускаются подготовленные и имеющие опыт работы на вертикально-сверлильных станках рабочие.

5. РАСПАКОВКА

5.1. Откройте коробку, извлеките все комплектующие узлы и детали.

5.2. Аккуратно извлеките узлы станка и все комплектующие из упаковки, на заранее подготовленную ровную, устойчивую поверхность, аккуратно разложите узлы и детали станка.

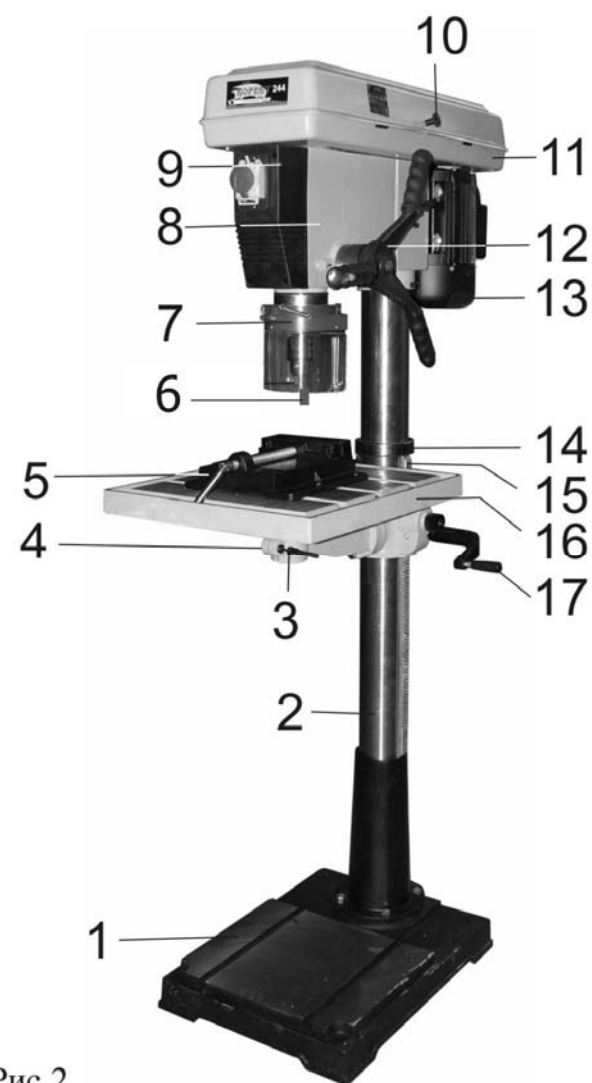
5.3. Проверьте комплектность станка в соответствии с разделом 3.

5.4. Освободите узлы и детали станка от консервационной смазки.

ВНИМАНИЕ: На некоторые детали нанесено защитное покрытие. Для обеспечения правильной сборки и работы снимите это покрытие. Защитное покрытие удаляется уайт-спиритом с помощью мягкой салфетки. Растворители могут повредить поверхность. Для очистки окрашенных, пластмассовых и резиновых деталей используйте мыло и воду. Тщательно протрите все детали чистой сухой салфеткой и слегка смажьте жидким машинным маслом все обработанные поверхности.

6. УСТРОЙСТВО СТАНКА

6.1. Станок сверлильный вертикальный состоит из следующих сборочных единиц и деталей:



1. Основание
2. Колонна
3. Ручка фиксации
4. Опора
5. Тиски
6. Патрон сверлильный
7. Экран защитный
8. Шпиндельная головка
9. Магнитный пускатель
10. Ручка
11. Кожух ременной передачи
12. Ручка подачи
13. Электродвигатель
14. Кольцо стопорное
15. Рейка кремальерная
16. Стол рабочий
17. Ручка (перемещения)

Рис.2

7. ПОДКЛЮЧЕНИЕ СТАНКА К ИСТОЧНИКУ ПИТАНИЯ

ВНИМАНИЕ: Проверьте соответствие напряжения источника питания и соединений требованиям вашего станка.

Внимательно изучите табличку с техническими данными на электродвигателе станка.

7.1. Электрические соединения. Требования к шнуру питания.

Запрещается переделывать вилку шнура питания станка, если она не стыкуется с розеткой питающей сети. Квалифицированный электрик должен установить соответствующую розетку. Розетка, к которой подключается станок, обязательно должна иметь заземляющий контакт.

При повреждении шнура питания его необходимо заменить, замену должен производить только изготовитель или сертифицированный сервисный центр.

14. СВИДЕТЕЛЬСТВО О ПРИЁМКЕ И ПРОДАЖЕ

Вертикально - сверлильный станок модели "КОРВЕТ-244" Зав.№ _____ соответствует требованиям технических регламентов таможенного союза: ТР ТС 004/2011ТР; ТС 010/2011; ТР ТС 020/2011, обеспечивающим безопасность жизни, здоровья потребителей и охрану окружающей среды и признан годным к эксплуатации.

“ _____ ” 201 г. “ _____ ” 201 г.
(дата изготовления) (штамп ОТК) (дата проверки) (штамп вк)

Дата продажи “ _____ ” 201 г. _____
(подпись продавца) (штамп магазина)

15. ГАРАНТИЙНЫЕ ОБЯЗАТЕЛЬСТВА

Гарантийный срок эксплуатации машины (станка) составляет **36 месяцев** с даты продажи через розничную сеть. Назначенный срок службы машины (станка) – 5 лет.

ООО «ЭНКОР-Инструмент-Воронеж» устанавливает **«безусловную гарантию» на первые 12 месяцев**, при которой выполняется бесплатный ремонт по устранению любых дефектов машины (станка) «Корвет» только в условиях авторизованных сервисных центров и при наличии правильно заполненного гарантийного талона и свидетельства о приёмке и продаже, кроме случаев:

- механические повреждения, связанные с неаккуратной эксплуатацией, сборкой, транспортировкой и хранением;
- после проведения самостоятельного вскрытия и ремонта, изменения конструкции или ремонта в не авторизованном сервисном центре;
- если причиной поломки стала эксплуатация машины (станка) не по назначению.

Производитель гарантирует надёжную работу машины (станка) модели «Корвет» при соблюдении условий хранения, правильности монтажа, использования по назначению, соблюдении правил эксплуатации и обслуживания, указанных в руководстве по эксплуатации.

По окончании действия **«безусловной гарантии»** вступают в силу следующие условия гарантийного обслуживания:

В течение последующего периода гарантийного срока владелец имеет право на бесплатное устранение неисправностей, которые явились следствием производственных дефектов. Техническое освидетельствование изделия на предмет установления гарантийного случая производится только в авторизованных сервисных центрах, перечисленных в приложении или на сайте www.enkog.ru.

Гарантийный ремонт производится только при наличии гарантийного талона. При отсутствии отметок в «свидетельстве о приёмке и продаже», а также при незаполненном гарантийном талоне гарантийный ремонт не производится и претензии по качеству изделия не принимаются.

Машина (станок) предоставляется в ремонт в чистом виде, только в полной комплектации, включая рабочий и режущий инструмент. Заменяемые по гарантии детали переходят в собственность мастерской.

Гарантийные обязательства не распространяются на следующие случаи:

- отсутствие, повреждение или изменение заводского номера на машине (станке) или в гарантийном талоне, или их несоответствие;
- несоблюдение пользователем предписаний руководства по эксплуатации, ненадлежащее хранение и обслуживание, использование машины (станка) не по назначению;
- эксплуатация машины (станка) с признаками неисправности (повышенный шум, вибрация, неравномерное вращение, потеря мощности, снижение оборотов, сильное искрение, запах гари);
- механические повреждения (трещины, сколы, вмятины, деформации, повреждение кабелей и т.д.);
- повреждения, вызванные действием агрессивных сред и высоких температур или иных внешних факторов, таких как дождь, снег, повышенная влажность и др., например, коррозия металлических частей;
- повреждения, вызванные ненадлежащим уходом, сильным внутренним или внешним загрязнением, попаданием в машину (станок) инородных тел: например, песка, камней, материи, материалов и веществ, не являющихся отходами, сопровождающими применение машины (станка) по назначению;
- повреждения и поломки вследствие эксплуатации машины (станка) без надлежащих средств пылеудаления, предписанных производителем в руководстве по эксплуатации;
- неисправности, возникшие вследствие перегрузки, повлекшие выход из строя сопряженных или последовательных деталей, например: ротора и статора, первичной обмотки трансформаторов, а также вследствие несоответствия параметров электросети напряжению, указанному в таблице номинальных параметров для данного изделия;
- неисправности, возникшие вследствие равномерного естественного износа упорных, трущихся, передаточных деталей и материалов;

- выход из строя (естественный износ) быстроизнашивающихся деталей и комплектующих (угольных щеток, приводных ремней и колес, резиновых уплотнений, сальников, смазки, направляющих роликов, защитных кожухов и т.д.), сменных приспособлений (пазовальных насадок, пилок, ножей, цепей, звездочек, пильных и отрезных дисков, пильных лент, сверл, элементов их крепления, патронов сверлильных, цанг, подошв шлифовальных и ленточных машин, болтов, гаек и фланцев крепления, шлангов, фильтров и т.д.);

- обслуживание машины (станка) в условиях не авторизованного сервисного центра, очевидные попытки вскрытия и самостоятельного ремонта (повреждены шлицы крепежных элементов, пломбы, защитные стикеры и т.д.), при внесении самостоятельных изменений в конструкцию (в т.ч., удлинение шнура питания и т.д.);

11.4. Станок всегда необходимо проверять перед работой. Все неисправности должны быть устранены, и выполнены регулировки. Проверьте плавность работы всех деталей и узлов.

11.5. После окончания работы удалите стружку со станка и тщательно очистите все поверхности. Рабочие поверхности должны быть сухими. Металлические неокрашенные поверхности слегка смажьте машинным маслом.

11.6. Останавливайте станок, проверяйте состояние крепления и положение всех сопрягаемых деталей, узлов и механизмов станка после 50 часов наработки.

11.7. Для смазки поверхностей станка применяйте машинное масло. Для смазки ходовых винтов применяйте густую смазку типа ЛИТОЛ

11.8. При напряженной эксплуатации станка следует с периодичностью 1 раз в три месяца проверять смазку шпиндельного вала, контролировать возможное появление поперечного люфта шпинделя и, при необходимости, устранять его. При износе сверлильного патрона его следует заменить на сверлильный патрон соответствующего типа.

12. КРИТЕРИИ ПРЕДЕЛЬНОГО СОСТОЯНИЯ, УТИЛИЗАЦИЯ

12.1. Критериями предельного состояния станка считаются поломки (износ, коррозия, деформация, старение, трещины или разрушения) узлов и деталей или их совокупность при невозможности их устранения в условиях авторизованных сервисных центров оригинальными деталями или экономическая нецелесообразность проведения ремонта.

Критериями предельного состояния сверлильного станка «Корвет» являются:

- трещины металлоконструкции шпиндельной головки (8), Рис. 2;

- глубокая коррозия станка и неисправный электродвигатель.

12.2. Сверлильный станок и его детали, вышедшие из строя и не подлежащие ремонту, необходимо сдавать в специальные приёмные пункты по утилизации. Не выбрасывайте вышедшие из строя узлы и детали в бытовые отходы.

13. ВОЗМОЖНЫЕ НЕИСПРАВНОСТИ И МЕТОДЫ ИХ УСТРАНЕНИЯ

Неисправность	Возможная причина	Действия по устранению
1. Электродвигатель не запускается	1. Нет напряжения 2. Неисправный магнитный пускатель 3. Выгорела пусковая обмотка электродвигателя 4. Слишком длинный удлинительный шнур	1. Проверьте наличие напряжения 2. Обратитесь в сервис для ремонта 3. Обратитесь в сервис для ремонта 4. Замените удлинитель.
2. Электродвигатель не развивает полную мощность	1. Низкое напряжение 2. Сгорела обмотка или обрыв в обмотке 3. Слишком длинный удлинительный шнур	1. Проверьте напряжение в сети 2. Обратитесь в сервис для ремонта. 3. Замените удлинитель.
3. Электродвигатель перегревается, останавливается, размыкает прерыватели предохранителей	1. Электродвигатель перегружен 2. Обмотки сгорели или обрыв в обмотке	1. Снизьте усилие подачи 2. Обратитесь в сервис для ремонта
4. Двигатель не перегревается, но останавливается, размыкает прерыватели предохранителей	1. Возможно предохранители или прерыватели имеют недостаточную мощность	1. Установите предохранители или прерыватели соответствующей мощности
5. Сверло при работе часто «клинит».	1. Ослабло натяжение ремня 2. Сверло плохо зажато в патроне; 3. Патрон изношен 4. Сверло плохо заточено	1. Отрегулируйте натяжение ремня. 2. Затяните патрон ключом 3. Замените патрон 4. Переточите сверло или замените его
6. Сверло «уводит» в сторону	1. Возрос поперечный люфт шпинделя 2. В патроне длинное тонкое сверло	1. Отрегулируйте люфт 2. Необходимо предварительно накрентить место сверления и уменьшить скорость подачи.
7. Шпиндель не поднимается в исходное положение	1. Усилие возвратной пружины ослабло 2. Перетянут винт регулировки шпинделя	1. Отрегулируйте натяжение пружины (см.п.9.15) 2. Проверьте положение винта регулировки шпинделя (см.п.9.14)

7.2. Требования к электродвигателю

ВНИМАНИЕ! Для исключения опасности повреждения электродвигателя регулярно очищайте электродвигатель от пыли. Таким образом обеспечивается его беспрепятственное охлаждение.

Если электродвигатель не запускается или внезапно останавливается при работе, сразу же отключите станок. Отсоедините вилку шнура питания станка от розетки и попытайтесь по таблице возможных неисправностей найти и устранить возможную причину.

Колебания напряжения сети в пределах $\pm 10\%$ относительно номинального значения не влияют на нормальную работу станка. Однако, при тяжёлой нагрузке необходимо, чтобы на электродвигатель подавалось напряжение 220 В. Чаще всего проблемы с электродвигателем возникают при плохих контактах в разъёмах, при перегрузках, пониженном напряжении питания (возможно, вследствие недостаточного сечения подводящих проводов). Поэтому всегда с помощью квалифицированного электрика проверяйте все разъёмы, рабочее напряжение и потребляемый ток.

При большой длине и малом поперечном сечении подводящих проводов на этих проводах происходит дополнительное падение напряжения, которое приводит к проблемам с электродвигателем. Поэтому для нормального функционирования этого станка необходимо достаточное поперечное сечение подводящих проводов. Приведённые в таблице 2 данные о длине подводящих проводов относятся к расстоянию между распределительным щитом, к которому подсоединен станок, и вилкой штепсельного разъёма станка. При этом, не имеет значения, осуществляется подвод электроэнергии к станку через стационарные подводящие провода, через удлинительный кабель или через комбинацию стационарных и удлинительных кабелей. Удлинительный провод должен иметь на одном конце вилку с заземляющим контактом, а на другом – розетку, совместимую с вилкой вашего станка.

Таблица 2

Длина подводящих проводов	Необходимое поперечное сечение медных проводов
До 15м	1,5 мм ²

Предупреждение: Станок должен быть заземлен через розетку с заземляющим контактом.

8. МОНТАЖ

8.1. При использовании станка закрепите его на ровной поверхности пола четырьмя анкерными соединениями (не комплектуются) через отверстия в основании (1) Рис.2. Обязательно используйте при креплении плоскую и пружинную шайбы на каждый болт (не комплектуются).

9. СБОРКА И РЕГУЛИРОВКА

9.1. Установите на ровную прочную поверхность пола основание (1) станка, Рис.2.

9.2. Установите на основание (1) колонну (2), Рис.2, и закрепите ее четырьмя прилагаемыми болтами (Г), Рис.1 .

9.3. Демонтируйте стопорное кольцо (14) и кремальерную рейку (15) с колонны (2), Рис.2.

9.4. Установите на колонну (2) опору (4) совместно с кремальерной рейкой (15), обеспечив ее зацепление с червячным валом опоры (4), Рис.2, и зафиксируйте положение кремальерной рейки (15) стопорным кольцом (14), затянув на стопорном кольце (14) винт с шестигранной головкой, Рис.2.

9.5. Установите и укрепите на ручке (Д) рукоятку (У), Рис.1

9.6. Установите на хвостовик червячного вала опоры (4) ручку (17) и зафиксируйте её положение имеющимся в ней винтом с шестигранной головкой, Рис.2 .

9.7. Установите на опоре (4) ручку (18), Рис.3, для надежной фиксации положения опоры на колонне (2), Рис.2.

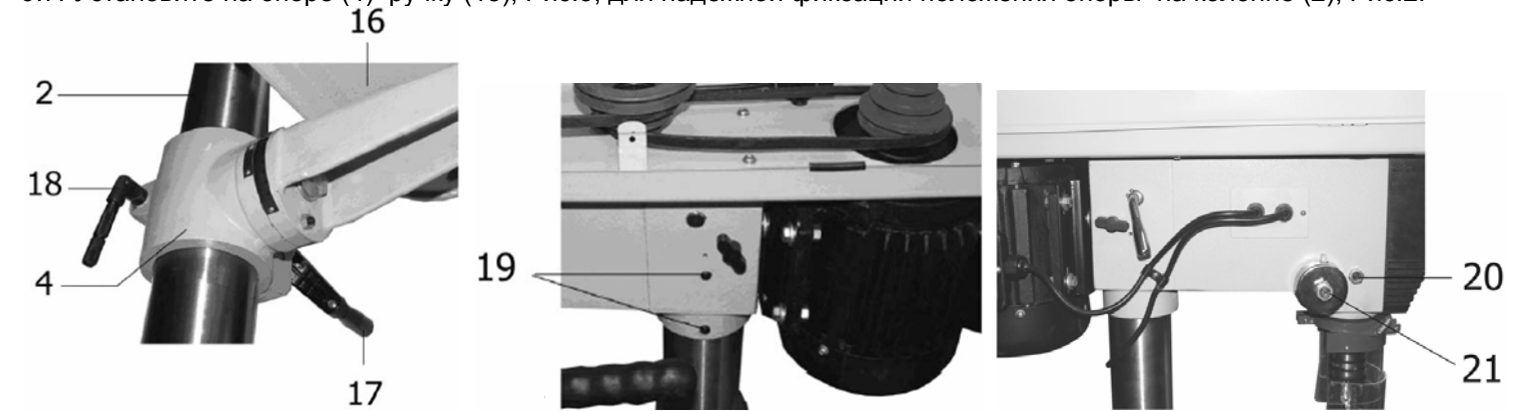


Рис. 3

Рис. 4

Рис. 5

9.8. Установите рабочий стол (16) на опору (4) и закрепите его положение ручкой фиксации (3), Рис.2.

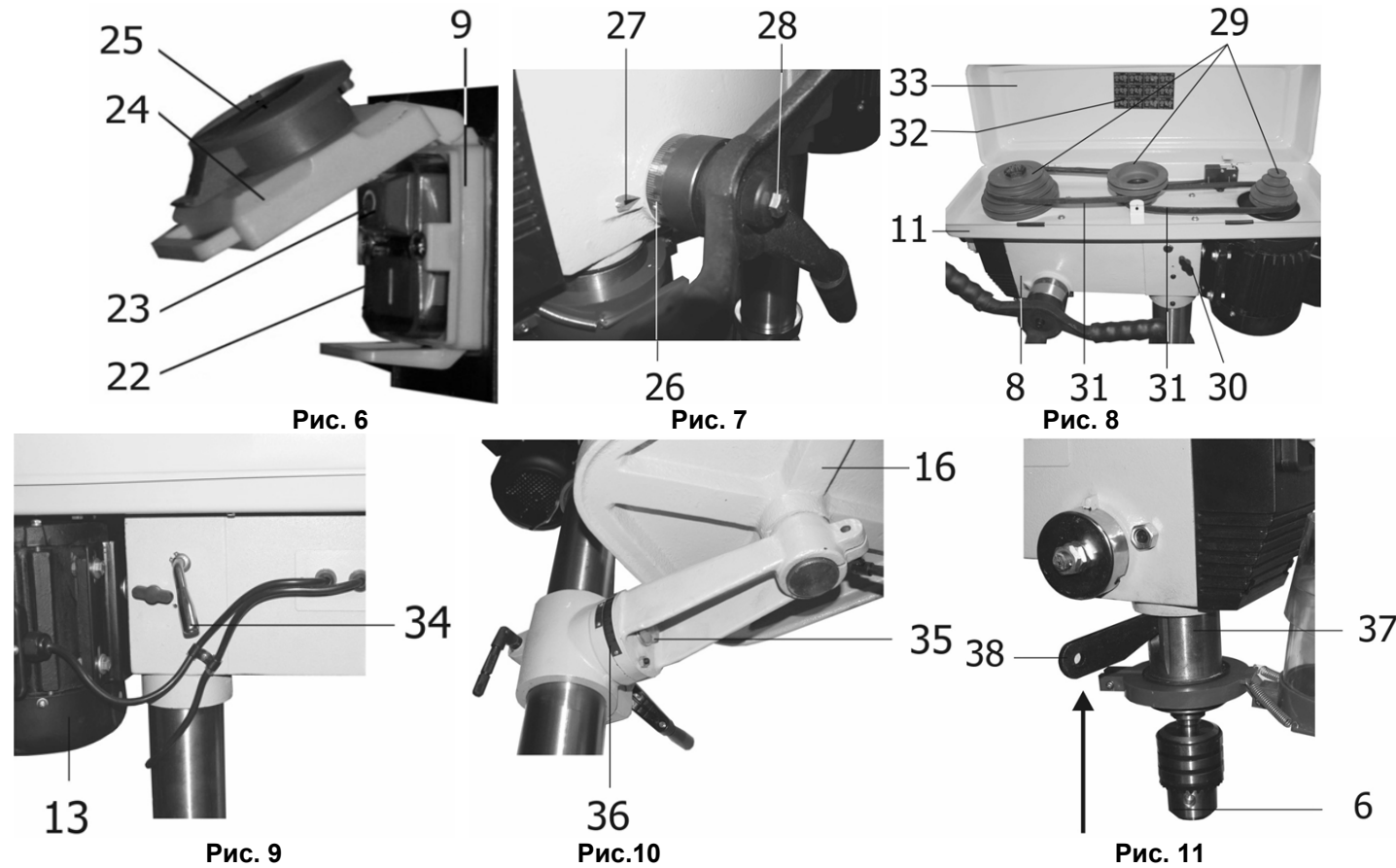
9.9. Аккуратно установите на колонну (2) шпиндельную головку станка (8), Рис.2, предварительно ослабив винты фиксации (19), Рис.4. Поворачивая шпиндельную головку (8) на колонне (2), Рис.2, убедитесь, что она села до упора. Затяните винты фиксации (19), Рис.4 .

9.10. Установите и закрепите ручку подачи (12), Рис.2, как показано на рисунке 2. Убедитесь, что шпиндель подается этой ручкой на всю глубину и легко возвращается в исходное положение.

9.11. Установите сверлильный патрон (6), Рис.2, на дорн (И), Рис.1, предварительно удалив с его поверхности смазку, а также очистите от смазки внутреннюю посадочную поверхность сверлильного патрона (6), Рис.2. Закрепите сверлильный патрон (6), Рис.2, в сборе с дорном (И), Рис.1, на шпинделе легким ударом через деревянный брусок. При этом, кулачки сверлильного патрона (6), Рис.2, должны быть сведены

9.12. Установите защитный экран (7) на посадочное место в шпиндельной головке (8), как показано на рисунке.2.

- 9.13. Установите и закрепите ручку (10) на защитном кожухе ременной передачи (11), Рис.2.
 9.14. Установите на рабочий стол (16) тиски (5) и зафиксируйте их положение специальными болтами, Рис.2 (не комплектуются).
 9.15. Проверьте наличие поперечного люфта шпинделя, покачав за сверлильный патрон (6), Рис.2. Если люфт ощутим, его можно минимизировать, проворачивая по часовой стрелке винт (20), Рис.5 (предварительно отпустите контрящую гайку, а по завершению регулировки вновь затяните ее). Помните, затягивая винт (20), Рис.5, вы прижимаете шпиндель. Усилия возвратной пружины может оказаться недостаточно для автоматического подъема шпинделя в исходное положение.
 9.16. Регулировка усилия возвратной пружины шпинделя осуществляется вращением регулировочного болта (21), Рис.5.



10. ИНСТРУКЦИИ ПО ЭКСПЛУАТАЦИИ

- 10.1. Станок собран. Перед началом эксплуатации станка необходимо проверить функционирование его механических и электрических блоков.
 10.2. Перед тем как включить станок проверьте, закрыта ли крышка (33) кожуха ременной передачи (11), Рис.8. Ключ к патрону (О), Рис.1, не должен оставаться в сверлильном патроне (6), Рис.2. Режущий инструмент в сверлильном патроне (6) должен быть хорошо зажат. Если режущий инструмент не установлен, то кулачки сверлильного патрона (6) должны быть сведены, Рис.2.
 10.3. Станок оснащен магнитным пускателем, предотвращающим самопроизвольное включение после отключения питания. Магнитный пускатель (9), Рис.6, закрыт защитной крышкой (24) и заблокирован кнопкой (25), предотвращающей самопроизвольный пуск станка после нажатия на кнопку (25), Рис.6. При закрытой крышке (24) станок автоматически отключается от питания; станок можно включить только после открытия крышки (24) и нажатия зеленой кнопки (22). Отключение станка производится нажатием на красную кнопку (23), Рис.6. В случае необходимости экстренного отключения станка, нажмите красную кнопку (25), в результате чего произойдет отключение питания станка, Рис.6.
 10.4. При открытии крышки (33) кожуха ременной передачи (11), Рис.8, станок должен отключиться. Повторное включение станка возможно после закрытия крышки (33) кожуха ременной передачи (11), Рис.8, и вторичного нажатия на зеленую кнопку (22), Рис.6 (см. п.10.3).
 10.5. Установка высоты рабочего стола (16) задается ручкой (17) и фиксируется ручкой (18), Рис.3.
 10.6. Контроль и регулировка глубины сверления «глухих» отверстий производится по шкале (26), Рис.7. Для этого необходимо ослабить болт (28), затем установить вращением кольца шкалы (26) необходимую глубину сверления глухого отверстия, сопоставив соответствующее деление шкалы (26) с указателем (27), Рис.7. После чего необходимо зафиксировать заданную настройку, затянув болт (28). При достижении заданной глубины сверления нулевая риска на шкале (26) совпадет с указателем (27), Рис.7.
 10.7. Осевое перемещение шпинделя задается вращением ручки подачи (12), Рис.2. При сверлении отверстий контролируйте величину осевой подачи режущего инструмента во избежание контакта режущего инструмента с тисками (5) или рабочим столом (16), Рис.2.

10.8. В станке реализован ступенчатый принцип изменения скорости вращения шпинделя. Скорость вращения шпинделя регулируется изменением положения клиновых ремней (31) на ступенях шкивов (29), Рис.8. Можно установить 12 скоростей вращения шпинделя. Схемы положения клиновых ремней (31) на шкивах (29) для 12 вариантов скоростных режимов показаны на наклейке (32), находящейся на внутренней стороне крышки (33) кожуха ременной передачи (11), Рис.8.

Для изменения скорости вращения шпинделя предварительно следует ослабить натяжение клиновых ремней (31), Рис.8. Для этого необходимо ослабить винты фиксации (30), расположенные симметрично с двух сторон шпиндельной головки станка (8), Рис.8. Затем с помощью ручки (34) переместить электродвигатель (13) в сторону режущего инструмента, Рис.9. Руководствуясь данными наклейки (32) на крышке (33) кожуха ременной передачи (11), можно установить ремни (31) на ступенях шкивов (29) в требуемые позиции, Рис.8. Клиновой ремень можно натянуть с помощью ручки (34), переместив электродвигатель (13), Рис.9, в сторону от режущего инструмента и зафиксировав необходимое натяжение винтами фиксации (30) с двух сторон шпиндельной головки (8), Рис.8.

10.9. Для установки угла поворота плоскости рабочего стола (16) относительно шпинделя необходимо ослабить крепление болта (35), и ориентируясь по шкале (36), изменять угол наклона рабочего стола (16), Рис.10. Затем зафиксировать полученное положение, затянув болт (35), Рис.10.

10.10. При необходимости можно использовать сверла с конусом MT2 для непосредственной установки в шпиндель, минуя использование сверлильного патрона (6), Рис.11.

10.11. Для снятия сверлильного патрона (6) из шпинделя используется клин (38), Рис.11. Для этого необходимо выключить станок согласно п.10.3, затем совместить вращением шпинделя паз в шпинделе с пазом на обойме (37), Рис.11. Вставьте в этот паз клин (38), Рис.11, и легкими ударами снизу вверх по клину (38), Рис.11, выталкивайте дорн (H), Рис.1, вместе со сверлильным патроном (6), Рис.11, из шпинделя.

10.12. При сверлении вязких материалов и пластмасс следует помнить, что угол заточки сверла должен быть иным, чем при сверлении сталей или чугуна.

10.13. При использовании приспособлений, зажимаемых в сверлильный патрон для шлифовки различных материалов, не рекомендуется заметно увеличивать боковое (или осевое) давление на шлифовальную головку. Чем выше площадь шлифования, тем осторожнее следует увеличивать прижим детали к шлифовальному приспособлению.

10.14. При сверлении металлов работа будет значительно ускорена, если вы будете использовать какую-либо смазку в зоне сверления. Это охлаждает сверло, облегчает режим сверления.

10.15. При необходимости исполнения значительного объема работы в однородном материале следует руководствоваться рекомендуемыми скоростями сверления.

Диаметр сверла, мм	МАТЕРИАЛ					
	Частота вращения шпинделя, об/мин.					
	Сталь	Чугун	Бронза	Алюминий	Пластик	Дерево
Ф 3	2500	2500	2500	2500	2500	2500
Ф 4	2500	2500	2500	2500	2500	2500
Ф 5	1750	2500	2500	2500	2500	2500
Ф 6	1750	2500	2500	2500	2500	2500
Ф 7	1250	1750	2500	2500	2500	2500
Ф 8	1250	1750	2500	2500	2500	2500
Ф 9	900	1250	1750	2500	2500	2500
Ф 10	900	1250	1750	1750	2500	2500
Ф 11	600	900	1250	1750	1750	2500
Ф 12	600	900	1250	1250	1250	1750
Ф 13	600	600	900	1250	1250	1750

11. ТЕХНИЧЕСКОЕ ОБСЛУЖИВАНИЕ

ВНИМАНИЕ: Не приступайте к техническому обслуживанию станка пока не убедитесь, что он отключен от источника электрического тока (вилка шнура питания отсоединена от питающей розетки).

Сверлильный станок не требует постоянного технического обслуживания, но внимательный уход за ним и соблюдение чистоты на рабочем месте необходимы. Это будет залогом длительного срока службы станка и исключит возможный травматизм.

11.1. Содержите станок и рабочее место в чистоте. Не допускайте накопления пыли, стружки и посторонних предметов на станке. Освобождайте все трущиеся узлы и детали от пыли, стружки и посторонних предметов. Периодически очищайте станок сжатым воздухом.

11.2. Заменяйте изношенные детали по мере необходимости. Электрические шнуры, в случае износа, повреждения следует заменять немедленно.

11.3. Приводной ремень следует менять, когда натяжение последнего не предотвращает его проскальзывание на шкивах. Приводной ремень - код для заказа **25660** (A-680) и **25661** (A-829E).