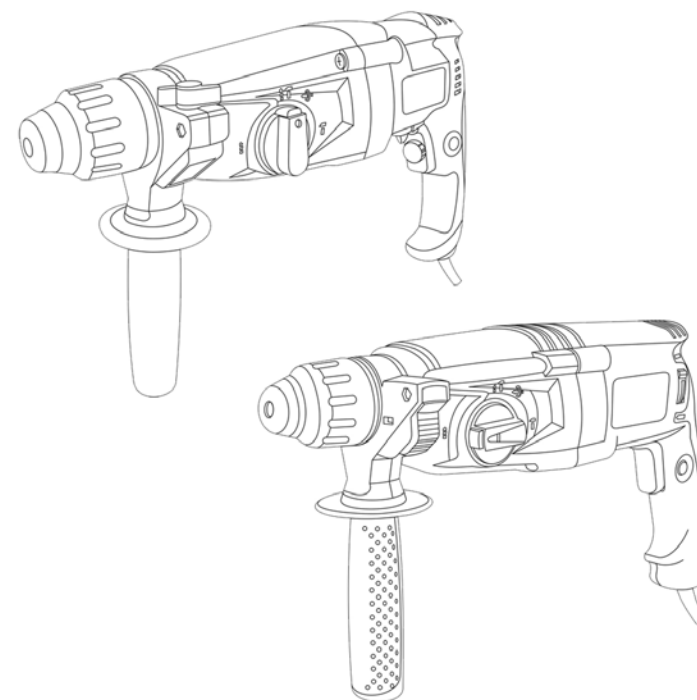




ООО «ЭНКОР-Инструмент-Воронеж»

# ПЕРФОРАТОР РУЧНОЙ ЭЛЕКТРИЧЕСКИЙ

## РУКОВОДСТВО ПО ЭКСПЛУАТАЦИИ



Россия Воронеж ■ [www.enkor.ru](http://www.enkor.ru) ■ Артикул 50116, 50117, 50118

## ГАРАНТИЙНЫЙ ТАЛОН

<p align="center"><b>КОРЕШОК № 2</b></p> <p>На гарантийный ремонт перфоратора модели «.....» зав. № ..... изъят «.....» .....20.....года Ремонт произвел ...../...../</p>	<p align="center"><b>КОРЕШОК № 1</b></p> <p>На гарантийный ремонт перфоратора модели «.....» зав. № ..... изъят «.....» .....20.....года Ремонт произвел ...../...../</p>
----- линия отреза -----	
<p align="center"><b>ГАРАНТИЙНЫЙ ТАЛОН</b></p> <p><b>ООО «ЭНКОР - Инструмент - Воронеж»,</b> Россия, 394026, г. Воронеж, ул. Текстильщиков, дом 2д, кабинет 17.</p>	<p align="center"><b>ГАРАНТИЙНЫЙ ТАЛОН</b></p> <p><b>ООО «ЭНКОР - Инструмент - Воронеж»,</b> Россия, 394026, г. Воронеж, ул. Текстильщиков, дом 2д, кабинет 17.</p>
<p align="center"><b>ТАЛОН № 2</b></p> <p>На гарантийный ремонт перфоратора модели «.....» зав. № .....</p>	<p align="center"><b>ТАЛОН № 1</b></p> <p>На гарантийный ремонт перфоратора модели «.....» зав. № .....</p>
<p><b>Продан</b> _____ наименование торго или штамп</p>	<p><b>Продан</b> _____ наименование торго или штамп</p>
<p><b>Дата</b> «.....» .....20.....года _____ подпись продавца</p>	<p><b>Дата</b> «.....» .....20.....года _____ подпись продавца</p>
<p><b>Владелец:</b> адрес, телефон .....</p> <p>.....</p> <p>.....</p>	<p><b>Владелец:</b> адрес, телефон .....</p> <p>.....</p> <p>.....</p>
<p>Выполнены работы по устранению дефекта</p> <p>.....</p> <p>.....</p>	<p>Выполнены работы по устранению дефекта</p> <p>.....</p> <p>.....</p>
<p><b>Дата</b> «.....» .....20.....года _____ подпись механика</p>	<p><b>Дата</b> «.....» .....20.....года _____ подпись механика</p>
<p><b>Владелец</b> _____ личная подпись</p>	<p><b>Владелец</b> _____ личная подпись</p>
<p><b>Утверждаю</b> _____ руководитель ремонтного предприятия</p>	<p><b>Утверждаю</b> _____ руководитель ремонтного предприятия</p>
<p>наименование ремонтного предприятия или его штамп</p>	<p>наименование ремонтного предприятия или его штамп</p>
<p><b>Дата</b> «.....» .....20.....года _____ личная подпись</p>	<p><b>Дата</b> «.....» .....20.....года _____ личная подпись</p>
<p align="center"><b>Место для заметок</b></p> <p>_____</p> <p>_____</p> <p>_____</p>	<p align="center"><b>Место для заметок</b></p> <p>_____</p> <p>_____</p> <p>_____</p>



## 1. ОБЩИЕ УКАЗАНИЯ

1.1. Перфораторы ручные электрические моделей **ПЭ-780/24ЭР, ПЭ-800/26ЭР и ПЭ-850/28ЭР** (далее перфоратор) предназначены для сверления отверстий в бетоне, кирпиче и других строительных материалах (в ударно-вращательном режиме) спиральными свёрлами (бурами) и для сверления отверстий в кирпичной кладке полыми сверлильными коронками. Так же для сверления отверстий в металлах, пластмассах, древесине и для завинчивания и вывинчивания шурупов и самонарезающих винтов в металлах, древесине и пластмассе (во вращательном режиме) с использованием оснастки, конструктивно совместимой с перфораторами и предназначенной для выполнения вышеперечисленных работ.

1.2. Перфоратор является технически сложным товаром, предназначенным для бытового и промышленного применения.

**ВНИМАНИЕ.** После продажи перфоратора претензии по некомплектности не принимаются.

## 2. ТЕХНИЧЕСКИЕ ДАННЫЕ

2.1. Основные параметры перфоратора приведены в таблице 1.

Таблица 1

Наименование параметра	Модель перфоратора			
	ПЭ-780/24ЭР	ПЭ-800/26ЭР	ПЭ-850/28ЭР	
Значение параметра				
Номинальное напряжение, В	220±10%			
Частота тока, Гц	50			
Род тока	переменный			
Номинальная потребляемая мощность, Вт	780	800	850	
Частота вращения шпинделя на холстом ходу, об/мин	0-1300			
Энергия удара, Дж	3	3,1	3,3	
Число ударов, мин <sup>-1</sup>	0-4800	0-4800	0-5100	
Тип зажима инструмента	SDS Plus			
Максимальный диаметр сверления, мм	в бетоне сверлом SDS Plus	24	26	28
	в кирпичной кладке полый коронкой	65	70	70
Наиболее оптимальный диаметр сверления в бетоне сверлом SDS Plus, мм	6 - 18	6 - 20	8 - 22	
Масса, кг	3	3,1	3,3	
Артикул	<b>50116</b>	<b>50117</b>	<b>50118</b>	

1.3. Перфоратор предназначен для работы от однофазной сети переменного тока напряжением 220В и частотой 50 Гц.

1.4. Перфоратор предназначен для эксплуатации и хранения в следующих условиях:

- температура окружающей среды от 1° С до 35° С;

- относительная влажность воздуха до 80% при температуре 25° С.

1.5. Приобретая перфоратор, проверьте его работоспособность и комплектность. Обязательно требуйте от продавца заполнения гарантийного талона инструмента, дающего право на бесплатное устранение заводских дефектов в период гарантийного срока. В этом документе продавцом указывается дата продажи инструмента, ставится штамп магазина и разборчивая подпись или штамп продавца.

**В гарантийный ремонт принимается ручная электрическая машина при обязательном наличии правильно и полностью оформленного и заполненного гарантийного талона установленного образца на представленную для ремонта машину с штампом торговой организации и подписью покупателя.**

**Ручная электрическая машина в ремонт должна сдаваться чистой, в комплекте с принадлежностями.**

### 1. Настоящие гарантийные обязательства не распространяются на следующие случаи:

На недостатки ручной электрической машины, если такие недостатки стали следствием нарушения правил использования, хранения или транспортировки товара, действий третьих лиц или непреодолимой силы. В частности, под нарушением правил использования, хранения и транспортировки подразумевается нарушение правил и условий эксплуатации и хранения ручной электрической машины, а также несоблюдение запретов, установленных настоящим «Руководством». Например, при попадании внутрь ручной электрической машины посторонних предметов, жидкостей, при механическом повреждении корпуса и шнура питания ручной электрической машины, при перегрузке или заклинивании двигателя (одновременный выход из строя ротора и статора, обеих обмоток статора), а также в других случаях возникновения недостатков, если такие недостатки стали следствием вышеуказан-

ных нарушений.

### 2. Настоящие гарантийные обязательства не распространяются на следующие комплектующие и составные детали ручных электрических машин:

- патроны сверлильные и ключи к ним; дополнительные рукоятки; ограничители глубины сверления; пластиковые кейсы и упаковочные картонные коробки;

- угольные щетки, сальники, резиновые уплотнения, шнуры питания (в случае повреждения изоляции подлежат обязательной замене без согласия владельца,- услуга платная). Замена указанных комплектующих и составных частей ручных электрических машин осуществляется платно.

### 3. Настоящие гарантийные обязательства не распространяются на оснастку (сменные принадлежности), входящие в комплектацию или устанавливаемые пользователем ручных электрических машин. например: свёрла; коронки и адаптеры к ним; буры; зубила и пики; адаптеры для вставок (битов); вставки (биты) и прочая сменная оснастка.

### 4. В гарантийном ремонте может быть отказано:

При отсутствии гарантийного талона. При нарушении пломб, наличии следов разборки на корпусе, шлицах винтов, болтов, гаек и прочих следов разборки, или попытки разборки ручной электрической машины.

### РЕКОМЕНДАЦИИ ПОТРЕБИТЕЛЮ:

Во всех случаях нарушения нормальной работы ручной электрической машины, например, падение оборотов, изменение шума, появление постороннего запаха, дыма, вибрации, стука, кольцевого искрения на коллекторе – прекратите работу и обратитесь в сервисный центр или гарантийную мастерскую.

Гарантийный, а также послегарантийный ремонт, производится оригинальными деталями и узлами только в гарантийных мастерских, указанных в перечне «Адреса гарантийных мастерских».

## 11. ВОЗМОЖНЫЕ НЕИСПРАВНОСТИ И МЕТОДЫ ИХ УСТРАНЕНИЯ

Неисправность	Вероятная причина	Действия по устранению
1. Двигатель не включается.	Нет напряжения в сети питания.	Проверьте наличие напряжения в сети питания.
	Неисправен выключатель.	Обратитесь в специализированный сервисный центр для ремонта.
	Неисправен шнур питания.	
	Изношены щетки.	
2. Повышенное искрение щеток на коллекторе.	Изношены щетки.	Обратитесь в специализированный сервисный центр для ремонта.
	Загрязнен коллектор.	
	Неисправны обмотки ротора.	
3. Повышенная вибрация, шум.	Рабочий инструмент плохо закреплен.	Закрепите правильно рабочий инструмент.
	Неисправны подшипники.	Обратитесь в специализированный сервисный центр для ремонта.
	Износ зубьев ротора или неисправность редуктора.	
4. Появление дыма и запаха горелой изоляции.	Неисправность обмоток ротора или статора.	Обратитесь в специализированный сервисный центр для ремонта.
5. Двигатель перегревается.	Загрязнены окна охлаждения электродвигателя.	Прочистите окна охлаждения электродвигателя, предварительно отключив инструмент от сети питания.
	Электродвигатель перегружен.	Снимите нагрузку и в течение 2-3 минут обеспечьте работу инструмента на холостом ходу при максимальных оборотах.
	Неисправен ротор.	Обратитесь в специализированный сервисный центр для ремонта.
6. Двигатель не развивает полную скорость и не работает на полную мощность.	Низкое напряжение в сети питания.	Проверьте напряжение в сети.
	Сгорела обмотка или обрыв в обмотке.	Обратитесь в специализированный сервисный центр для ремонта.
	Слишком длинный удлинительный шнур.	Замените удлинительный шнур на более короткий.

## 12. ГАРАНТИЙНЫЕ ОБЯЗАТЕЛЬСТВА

Производитель гарантирует надёжную работу ручных электрических машин при соблюдении условий хранения, правильности монтажа, соблюдении правил эксплуатации и обслуживания, указанных в руководстве по эксплуатации. Гарантийный срок – 24 месяца с даты продажи через розничную торговую сеть. Назначенный срок службы – 3 года. Гарантия распространяется только на производственные дефекты, выявленные в процессе эксплуатации ручной

электрической машины в период гарантийного срока.

Настоящая гарантия, в случае выявления недостатков товара, не связанных с нарушением правил использования, хранения или транспортировки товара, действий третьих лиц или непреодолимой силы, даёт право на безвозмездное устранение выявленных недостатков в течение установленного гарантийного срока.

2.2. По электробезопасности перфораторы ручные электрические моделей ПЭ-780/24ЭР, ПЭ-800/26ЭР и ПЭ-850/28ЭР соответствуют II классу защиты от поражения электрическим током.

2.3. Шумовые и вибрационные характеристики перфораторов указаны в таблице 2.

Таблица 2

Наименование параметра	ПЭ-780/24ЭР	ПЭ-800/26ЭР	ПЭ-850/28ЭР
<b>Уровень шума от электроинструмента</b>			
Уровень звукового давления, дБ(А)	91,4	90,5	91,3
Уровень звуковой мощности, дБ(А)	102,4	101,5	102,3
Недостоверность, дБ(А)	3	3	3
<b>Значение вибрационной характеристики</b>			
Полное среднеквадратичное значение скорректированного виброускорения на рукоятке, м/с <sup>2</sup>	14,254	12,526	14,491
Неопределенность, м/с <sup>2</sup>	1,5	1,5	1,5

В связи постоянным совершенствованием конструкции и технических характеристик инструмента, ООО «ЭНКОР-Инструмент-Воронеж» оставляет за собой право вносить изменения в конструкцию и комплектацию данного изделия.

## 3. КОМПЛЕКТНОСТЬ

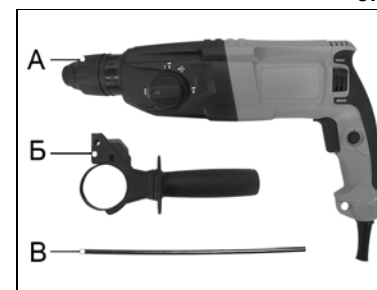


Рис. 1.

Наименование	Количество
А. Перфоратор	1 шт.
Б. Рукоятка дополнительная	1 шт.
В. Ограничитель глубины сверления	1 шт.
Руководство по эксплуатации	1 экз.
Кейс	1 шт.

## 4. ИНСТРУКЦИИ ПО БЕЗОПАСНОСТИ

4.1. Общие инструкции по безопасности

**⚠️ВНИМАНИЕ!** Прочтите все указания мер безопасности и предупреждения, обозначенные знаком ⚠️.

**⚠️ ВНИМАНИЕ!** Прочтите все предупреждения и указания мер безопасности и все инструкции. Невыполнение предупреждений и инструкций может привести к поражению электрическим током, пожару и /или серьезным повреждениям.

Сохраните все предупреждения и инструкции, для того чтобы можно было обращаться к ним в дальнейшем.

Термин «электрическая машина» используется для обозначения вашей машины с электрическим приводом, работающим от сети (снабженного шнуром), или машины с электрическим приводом, работающим от аккумуляторных батарей.

#### ⚠ 4.1.1. Общие указания мер безопасности электрических машин - Безопасность рабочего места

- а) Содержите рабочее место в чистоте и обеспечьте его хорошее освещение. Если рабочее место загромождено или плохо освещено, это может привести к несчастным случаям;
- б) не следует эксплуатировать электрические машины во взрывоопасной среде (например, в присутствии воспламеняющихся жидкостей, газов или пыли). Машины с электрическим приводом являются источником искр, которые могут привести к возгоранию пыли или паров;
- с) не допускайте детей и посторонних лиц к электрической машине в процессе ее работы. Отвлечение внимания может привести к потере контроля.

#### ⚠ 4.1.2. Общие указания мер безопасности электрических машин - Электрическая безопасность

- а) Штепсельные вилки электрических машин должны подходить под розетки. Никогда не изменяйте конструкцию штепсельной вилки каким-либо образом. Не используйте каких-либо переходников для машин с заземляющим проводом. Использование неизменных вилок и соответствующих розеток уменьшит риск поражения электрическим током;
- б) не допускайте контакта тела с заземленными поверхностями, такими как трубы, радиаторы, плиты и холодильники. Существует повышенный риск поражения электрическим током, если ваше тело заземлено;
- с) не подвергайте электрическую машину воздействию дождя и не держите ее во влажных условиях. Вода попавшая в электрическую машину, увеличивает риск поражения электрическим током;
- д) обращайтесь аккуратно со шнуром. Никогда не используйте шнур для пе-

реноса, перетаскивания электрической машины и вытаскивания вилки из розетки. Исключите воздействие на электрическую машину тепла, масла, острых кромок или движущихся частей. Поврежденные или скрученные шнуры увеличивают риск поражения электрическим током;

е) при эксплуатации электрической машины на открытом воздухе пользуйтесь удлинителем, пригодным для использования на открытом воздухе. Применение шнура, предназначенного для использования на открытом воздухе, уменьшает риск поражения электрическим током;

ф) если нельзя избежать эксплуатации электрической машины во влажных условиях, используйте источник питания, снабженный устройством защитного отключения (УЗО). Использование УЗО уменьшает риск поражения электрическим током.

#### ⚠ 4.1.3. Общие указания мер безопасности электрических машин - Личная безопасность

- а) Будьте бдительны, следите за своими действиями и руководствуйтесь здравым смыслом при эксплуатации электрических машин. Не пользуйтесь электрическими машинами, если вы устали, находитесь под действием наркотических средств, алкоголя или лекарственных препаратов. Кратковременная потеря концентрации внимания при эксплуатации электрических машин может привести к серьезным повреждениям;
- б) пользуйтесь индивидуальными защитными средствами. Всегда пользуйтесь средствами для защиты глаз. Защитные средства – такие, как маски, предохраняющие от пыли, обувь предохраняющая от скольжения, каска или средства защиты ушей, используемые в соответствующих условиях, уменьшают опасность получения повреждений;

мов работы (9) в положение «сверление без удара» (I).

9.6.4. Приведите оснастку в контакт с приводом крепежа.

9.6.5. Плавно нажимая на выключатель (8), произведите завинчивание или отвинчивание, обеспечив необходимое усилие подачи.

**ВНИМАНИЕ!** Продолжительная работа перфоратором на малых оборотах

вращения патрона с большой нагрузкой может вызвать перегрев и поломку электродвигателя. В случае чрезмерного нагрева электродвигателя или появления признаков плавления (горения) изоляции, снимите нагрузку и произведите охлаждение инструмента на холостом ходу при максимальной частоте вращения электродвигателя.

## 10. ТЕХНИЧЕСКОЕ ОБСЛУЖИВАНИЕ

### 10.1. Общее обслуживание

10.1.1. По окончании работы извлеките оснастку из патрона ствола перфоратора согласно п. 8.1.

10.1.2. Очистите инструмент от пыли и грязи чистой ветошью. Не используйте для очистки пластиковых деталей перфоратора растворители и нефтепродукты.

10.1.3. Очистите сменные принадлежности, оснастку.

10.1.4. Периодически проверяйте затяжку всех резьбовых соединений инструмента и, при необходимости, затягивайте все ослабленные соединения.

### 10.2. Хранение и транспортировка

10.2.1. Храните перфоратор в сухом помещении, оградив его от воздействия прямых солнечных лучей.

10.2.2. Не храните инструмент в легкодоступном месте и в пределах досягаемости детей.

10.2.3. Для транспортировки перфоратора на дальние расстояния используйте заводскую или иную упаковку, исключая повреждение инструмента и его компонентов в процессе транспортировки.

### 10.3. Критерии предельного состояния

10.3.1. Критериями предельного состояния перфоратора являются состояния, при которых его дальнейшая эксплуатация недопустима или экономически нецелесообразна. Например, чрезмерный износ, коррозия, деформация, старение или разрушение узлов и деталей или их совокупности при невозможности их устранения в условиях авторизованных сервисных центров оригинальными деталями, или экономическая нецелесообразность проведения ремонта.

10.3.2. Критериями предельного состояния перфоратора являются:

- глубокая коррозия и трещины на поверхностях несущих и корпусных деталей;
- чрезмерный износ или повреждение двигателя и механизма редуктора или совокупность признаков.

### 10.4. Утилизация

10.4.1. Перфоратор и его комплектующие, вышедшие из строя и не подлежащие ремонту, необходимо сдать на специальные приемные пункты по утилизации. Не выбрасывайте вышедший из строя электроинструмент в бытовые отходы!

9.3.3. Установите переключатель реверса (10) в положение «правое» (на корпусе рядом с переключателем нанесена стрелка, указывающая на инструмент или оснастку).

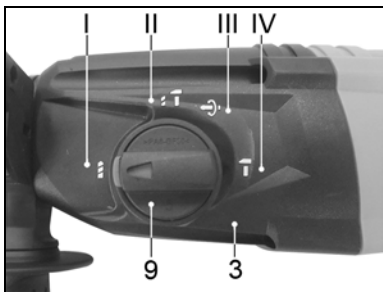


Рис. 5.

9.3.4. Установите переключатель режимов работы (9) в положение «сверление без удара» (I).

9.3.5. Приведите инструмент или оснастку в контакт с обрабатываемой заготовкой.

9.3.6. Произведите сверление, установив необходимую частоту вращения патрона (2) и усилие подачи.

#### 9.4. Сверление с ударом (Рис. 3-5)

9.4.1. Установите оснастку в ствол перфоратора согласно разделу 8.1.

9.4.2. Отрегулируйте глубину сверления (при необходимости) согласно разделу 8.2.

9.4.3. Установите переключатель реверса (10) в положение «правое» (на корпусе рядом с переключателем нанесена стрелка, указывающая на инструмент или оснастку).

9.4.4. Установите переключатель режимов работы (9) в положение «сверление с осевым ударом» (II).

9.4.5. Приведите инструмент или оснастку в контакт с обрабатываемой заготовкой.

9.4.6. Произведите сверление, установив

необходимую частоту вращения патрона и усилие подачи.

#### 9.5. Долбление (Рис. 3-5)

9.5.1. Установите долбежную оснастку в ствол перфоратора согласно разделу 8.1.

9.5.2. Установите переключатель режимов работы (9) в положение «долбление» (IV).

9.5.3. Для наиболее удобной ориентации долбежного инструмента переведите переключатель режимов работы (9) в положение (III) и поверните долбежную оснастку руками в наиболее удобное положение. Зафиксируйте это положение, переведя переключатель режимов работы (9) в положение «долбление» (IV).

9.5.4. Приведите долбежную оснастку в контакт с обрабатываемой заготовкой.

9.5.5. Произведите долбление, установив необходимое усилие подачи.

**ВНИМАНИЕ! Для свободного включения режима (IV) проводите переключение, одновременно проворачивая ствол инструмента при помощи установленной в ствол оснастки. Данная особенность обусловлена конструкцией механизма переключения и призвана обеспечить надёжную фиксацию механизма в выбранном положении.**

#### 9.6. Работа с крепёжной оснасткой (Рис. 3-5)

9.6.1. Установите оснастку, соответствующую по размеру приводу используемого крепежа в ствол перфоратора.

9.6.2. Установите переключатель реверса (11) в положение «правое» для заворачивания (на корпусе рядом с переключателем нанесена стрелка, указывающая на инструмент или оснастку) или «левое» для отвинчивания (на корпусе рядом с переключателем нанесена стрелка, указывающая на работника)

9.6.3. Установите переключатель режи-

с) **не допускайте случайного включения машин. Обеспечьте, чтобы выключатель находился в положении «Отключено» перед подсоединением к сети и / или к аккумуляторной батарее и при подъеме и переноске электрической машины.** Если при переноске электрической машины палец находится на выключателе или происходит подключение к сети электрической машины, у которой выключатель находится в положении «Включено», это может привести к несчастному случаю;

d) **перед включением электрической машины удалите все регулировочные или гаечные ключи.** Ключ, оставленный во вращающейся части электрической машины, может привести к травмированию оператора;

e) **при работе не пытайтесь дотянуться до чего-либо, всегда сохраняйте устойчивое положение.** Это позволит обеспечить наилучший контроль над электрической машиной в экстремальных ситуациях;

f) **одевайтесь надлежащим образом. Не носите свободной одежды или ювелирных изделий. Не приближайте свои волосы, одежду и перчатки к движущимся частям электрической машины.** Свободная одежда, ювелирные изделия и длинные волосы могут попасть в движущиеся части;

g) **если предусмотрены средства для подсоединения к оборудованию для отсоса и сбора пыли, обеспечьте их надлежащее присоединение и эксплуатацию.** Сбор пыли может уменьшить опасности, связанные с пылью.

h) **не допускайте излишней самоуверенности, возникающей при частом пользовании машинами. Самоуверенность вызывает небрежное отношение к соблюдению принципов безопасности и даже их игнорирование.** Любая небрежность при работе с машиной может привести к тяжелому телесному повреждению за долю секунды.

△ **4.1.4. Общие указания мер безопасности электрических машин - Эксплуатация и уход за электрической машиной**

a) **Не перегружайте электрическую машину. Используйте электрическую машину для выполнения необходимой вам работы.** Лучше и безопаснее выполнять с помощью электрической машины ту работу, на которую она рассчитана;

b) **не используйте электрическую машину, если ее выключатель неисправен (не включает или не выключает).** Любая электрическая машина, которая не может управляться с помощью выключателя, представляет опасность и подлежит ремонту;

c) **отсоедините вилку от источника питания и / или аккумуляторную батарею от электрической машины перед выполнением каких-либо регулировок, заменой принадлежностей или помещением ее на хранение.** Подобные превентивные меры безопасности уменьшают риск случайного включения электрической машины;

d) **храните неработающую электрическую машину в месте, недоступном для детей, и не разрешайте лицам, не знакомым с электрической машиной или настоящей инструкцией, пользоваться электрической машиной.** Электрические машины представляют опасность в руках неквалифицированных пользователей;

e) **обеспечьте техническое обслуживание электрических машин. Проверьте электрическую машину на предмет правильности соединения и закрепления движущихся частей, поломки деталей и иных несоответствий, которые могут повлиять на работу. В случае неисправности отремонтируйте электрическую машину перед использованием.** Часто несчастные случаи происходят из-за плохого

обслуживания электрической машины;

ф) храните режущие инструменты в заточенном и чистом состоянии. Режущие инструменты с острыми кромками, обслуживаемые надлежащим образом, режут, заклинивают, ими легче управлять;

г) используйте электрические машины, приспособления, инструмент и пр. в соответствии с настоящей инструкцией с учетом условий и характера выполняемой работы. Использование электрической машины для выполнения операций, на которые она не рассчитана, может создать опасную ситуацию.

h) содержите рукоятки и поверхности захвата в чистоте, не допуская наличия на них масла или смазки. Скользкие рукоятки и поверхности захвата не обеспечивают безопасного обращения с электрической машиной и безопасного управления ею в неожиданных ситуациях.

#### ⚠ 4.1.5. Общие указания мер безопасности электрических машин - Обслуживание

а) Ваша электрическая машина должна обслуживаться квалифицированным персоналом, использующим только оригинальные запасные части. Это обеспечит безопасность электрической машины.

#### 4.2. Дополнительные инструкции по безопасности

⚠ При работе пользуйтесь средствами защиты органов слуха. Воздействие шума может привести к потере слуха.

⚠ При работе пользуйтесь дополнительными рукоятками, если таковые входят в комплект поставки машины. Потеря контроля над работой машины может привести к травмам.

⚠ Удерживайте машину за изолированные поверхности захвата, так как рабочий инструмент при выполнении операции может прикоснуться к скры-

той проводке или к кабелю машины. При прикосновении рабочего инструмента к находящемуся под напряжением проводу доступные металлические части ручной машины могут попасть под напряжение и вызвать поражение оператора электрическим током.

⚠ **ПРЕДУПРЕЖДЕНИЕ:** не подключайте перфоратор к сети питания до тех пор, пока внимательно не ознакомитесь с изложенными в «Руководстве» рекомендациями.

4.2.1. Ознакомьтесь с назначением, принципом действия, приемами работы и максимальными возможностями вашего перфоратора.

4.2.2. При каждой выдаче машины следует проводить:

а) проверку комплектности и надежности крепления деталей;

б) внешний осмотр: исправность кабеля (шнура); его защитной трубки и штепсельной вилки; целостность изоляционных деталей корпуса, рукоятки и крышек щеткодержателей, наличие защитных кожухов и их исправность;

в) проверку четкости работы выключателя;

г) проверку работы на холостом ходу.

У машин класса I, кроме того, должна быть проверена исправность цепи заземления (между корпусом машины и заземляющим контактом штепсельной вилки).

4.2.3. Не подвергайте перфоратор воздействию резких температурных перепадов, способных вызвать образование конденсата на деталях электродвигателя. Если перфоратор внесен в зимнее время в отапливаемое помещение с улицы, рекомендуется не включать его в течение времени, достаточного для устранения конденсата.

⚠ **ЗАПРЕЩАЕТСЯ эксплуатация перфоратора в условиях воздействия капель и брызг (на открытых площадках во время снегопада или дождя), вблизи воспламеняющихся жидкостей**

## 8.2. Регулировка ограничителя глубины сверления

8.2.1. Ослабьте фиксацию ограничителя глубины сверления на дополнительной рукоятке (1).

8.2.2. Переместите ограничитель глуби-

ны сверления на необходимое расстояние в гнезде рукоятки.

8.2.3. Зафиксируйте положение ограничителя глубины сверления на дополнительной рукоятке (1).

## 9. ПОРЯДОК РАБОТЫ ПЕРФОРАТОРОМ

**ЗАПРЕЩАЕТСЯ** производить изменение направления вращения патрона (2) переключателем реверса (10) или режима работы переключателем (9) при нажатом выключателе (8) и вращающемся патроне (2).

### 9.1. Включение (Рис. 3)

9.1.1. Подключите вилку шнура питания (7) к розетке электрической сети. Возьмите перфоратор за рукоятки (1) и (6).

9.1.2. Нажмите выключатель (8), патрон (2) перфоратора начнет вращаться.

Для длительной работы, удерживая выключатель (8), зафиксируйте его в этом положении нажатием кнопки фиксации выключателя (5).

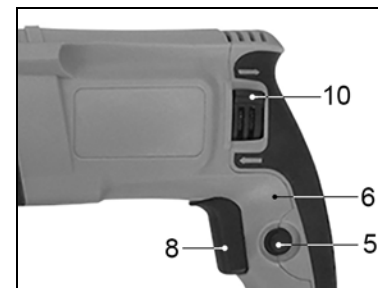


Рис. 3.

9.1.3. Для выключения перфоратора отпустите выключатель (8). Если выключатель (8) зафиксирован кнопкой фиксации (5), для выключения временно нажмите выключатель (8).

### 9.2. Изменение частоты и направления вращения (Рис. 3-4)

9.2.1. Плавное изменение частоты вращения патрона (2) у перфораторов моделей ПЭ-780/24ЭР и ПЭ-800/26ЭР производится изменением усилия нажатия

на выключатель (8).

9.2.2. Для изменения частоты вращения патрона (2) у перфоратора модели ПЭ-850/28ЭР необходимо включить перфоратор нажав выключатель (8). Вращая регулятор частоты вращения (11) установите желаемую частоту вращения патрона (2).

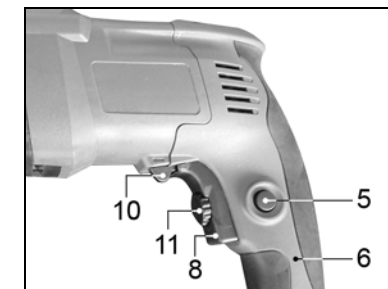


Рис. 4.

9.2.3. Для изменения направления вращения патрона (2), переместите рычаг переключателя направления вращения (реверса) (10). Направление вращения патрона (2) обозначено стрелкой возле рычага переключателя направления вращения (реверса) (10).

### 9.3. Сверление без удара (Рис. 3-5)

9.3.1. Установите оснастку в ствол перфоратора согласно разделу 8.1.

9.3.2. Отрегулируйте глубину сверления (при необходимости) согласно разделу 8.2.



на коллекторе электродвигателя.

5.2.4. Большинство проблем с двигателем вызвано ослаблением или плохими контактами в разъёмах, перегрузкой, пониженным напряжением (возможно, вследствие недостаточного сечения подводящих проводов).

5.2.5. При большой длине и малом поперечном сечении подводящих проводов на них происходит дополнительное падение напряжения, которое приводит к проблемам с двигателем. Поэтому для

нормального функционирования инструмента необходимо достаточное поперечное сечение подводящих проводов. Рекомендованное поперечное сечение медного провода 1,5 мм<sup>2</sup> при общей длине не более 15 метров. При этом, не имеет значения, осуществляется подвод электроэнергии к перфоратору через стационарные подводящие провода, через удлинительный кабель или через комбинацию стационарных и удлинительных кабелей.

## 6. УСТРОЙСТВО ПЕРФОРАТОРА

Устройство перфоратора показано на рисунке 2.

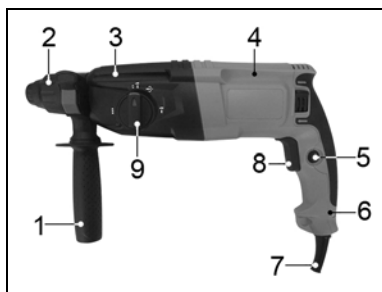


Рис. 2.

1. Рукоятка дополнительная
2. Патрон
3. Корпус редуктора
4. Корпус электродвигателя
5. Кнопка фиксации выключателя
6. Рукоятка основная
7. Шнур питания
8. Выключатель
9. Переключатель режимов работы

## 7. СБОРКА

7.1. Вращая ручку рукоятки дополнительной (1) против часовой стрелки, ослабьте хомут и установите рукоятку на перфоратор. Установив рукоятку в удобное положение, зафиксируйте ручку, вращением рукоятки (1) по часовой

стрелке.

7.2. Вставьте ограничитель глубины сверления в специальное отверстие на рукоятке (1). Зафиксируйте установленное положение ограничителя глубины сверления.

## 8. ПОДГОТОВКА К РАБОТЕ И РЕГУЛИРОВКА

### 8.1. Установка инструмента или оснастки в патрон

8.1.1. Проведите внешний осмотр инструмента. Убедитесь в отсутствии внутри ствола перфоратора стружки и строительного мусора.

8.1.2. Оттяните муфту патрона (2) назад и удерживайте ее.

8.1.3. Вставьте предварительно смазанный хвостовик инструмента или оснастки

в ствол перфоратора и отпустите муфту патрона (2). Муфта патрона (2) должна вернуться в исходное положение. Рабочий инструмент или оснастка должны зафиксироваться в стволе перфоратора, имея небольшой осевой люфт.

8.1.4. Для извлечения инструмента или оснастки из ствола перфоратора отведите муфту патрона (2) назад и извлеките инструмент из ствола.

или газов, во взрывоопасных помещениях или помещениях с химически активной средой, разрушающей металлы и изоляцию, а также в условиях чрезмерной запылённости воздуха.

**⚠ЗАПРЕЩАЕТСЯ эксплуатировать машины, не защищенные от воздействия капель или брызг, не имеющих отличительных знаков (капля в треугольнике или две капли), в условиях воздействия капель и брызг, а также на открытых площадках во время снегопада или дождя.**

4.2.4. Работа перфоратором в помещениях с относительной влажностью воздуха более 80% категорически запрещается.

4.2.5. Запрещается переделывать вилку сетевого шнура питания перфоратора, если она не соответствует размеру вашей розетки и изменять длину шнура питания. Используйте соответствующие удлинители.

4.2.6. Не допускайте неправильной эксплуатации шнура питания перфоратора. Не тяните за шнур при отсоединении вилки от розетки. Оберегайте шнур от скручивания, заломов, нагревания, попадания масла, воды и повреждения острые кромки. Не используйте шнур питания перфоратора с повреждённой изоляцией.

**⚠ВНИМАНИЕ! Во время работы с электроинструментом не допускайте контакта тела с заземлением и заземленными поверхностями.**

4.2.7. Разрешается производить работы машинами классов II и III без применения индивидуальных средств защиты от поражения электрическим током.

**⚠Запрещается:**

- а) заземлять машины классов II и III;**
- б) подключать машины класса III к электрической сети общего пользования через автотрансформатор, сопротивление или потенциометр;**
- в) вносить внутрь котлов, резервуаров трансформаторы и преобразова-**

тели частоты.

**⚠ЗАПРЕЩАЕТСЯ работать перфоратором в утомленном или болезненном состоянии, а также в состоянии алкогольного или наркотического опьянения.**

**⚠ВНИМАНИЕ! В процессе работы электроинструментом не допускайте нахождения в рабочей зоне детей и посторонних лиц.**

4.2.8. Перед первым включением перфоратора обратите внимание на правильность сборки перфоратора и надежность установки оснастки.

4.2.9. Проверьте работоспособность выключателя перфоратора и переключателей режимов. Эксплуатировать перфоратор с неисправными органами управления запрещается.

4.2.10. Используйте перфоратор только по назначению. Применяйте оснастку, предназначенную для работы перфоратором. Не допускайте самостоятельное проведение модификаций перфоратора, а также использование перфоратора для работ, не регламентированных данным «Руководством».

4.2.11. При эксплуатации машин необходимо соблюдать все требования инструкции по их эксплуатации, бережно обращаться с ними, не подвергать их ударам, перегрузкам, воздействию грязи, нефтепродуктов.

Машины, не защищенные от воздействия влаги, не должны подвергаться воздействию капель и брызг воды или другой жидкости.

4.2.12. Во избежание получения травмы при работе с перфоратором не надевайте излишне свободную одежду, галстуки, украшения. Они могут попасть в подвижные детали перфоратора. Длинные волосы уберите под головной убор.

4.2.13. Кабель (шнур) машины должен быть защищен от случайного повреждения (например, кабель следует подвешивать). Непосредственное соприкосновение кабеля (шнура) с горячими и мас-

ляными поверхностями не допускается.

4.2.14. Всегда работайте в защитных очках, используйте наушники для уменьшения воздействий шума. При длительной работе используйте виброзащитные рукавицы. Используйте прочную нескользящую обувь.

4.2.15. Машина должна быть отключена выключателем при внезапной остановке (вследствие исчезновения напряжения в сети, заклинивания движущихся деталей и т.п.).

4.2.16. Машина должна быть отключена от сети штепсельной вилкой:

- а) при смене рабочего инструмента, установке насадок и регулировке;
- б) при переносе машины с одного рабочего места на другое;
- в) при перерыве в работе;
- г) по окончании работы или смены.

4.2.17. Сверлить отверстия и пробивать борозды в стенах, панелях и перекрытиях, в которых может быть расположена скрытая электропроводка, а также производить другие работы, при выполнении которых может быть повреждена изоляция электрических проводов и установок, следует после отключения этих проводов и установок от источников питания. При этом должны быть приняты меры по предупреждению ошибочного появления на них напряжения.

#### **⚠ ЗАПРЕЩАЕТСЯ:**

- а) оставлять без надзора машину, присоединенную к питающей сети;**
- б) передавать машину лицам, не имеющим права пользоваться ею;**
- в) работать машинами с приставных лестниц;**
- г) натягивать и перекручивать кабель (шнур), подвергать их нагрузкам (например, ставить на них груз);**
- д) превышать предельно допустимую продолжительность работы, указанную в паспорте машины;**
- е) снимать с машины при эксплуатации средства виброзащиты и управления рабочим инструментом.**

**⚠ ЗАПРЕЩАЕТСЯ эксплуатировать машину при возникновении во время работы хотя бы одной из следующих неисправностей:**

- а) повреждения штепсельного соединения, кабеля (шнура) или его защитной трубки;**
- б) повреждения крышки щеткодержателя;**
- в) нечеткой работы выключателя;**
- г) искрения щеток на коллекторе, сопровождающегося появлением кругового огня на его поверхности;**
- д) вытекания смазки из редуктора или вентиляционных каналов;**
- е) появления дыма или запаха, характерного для горячей изоляции;**
- ё) появления стука;**
- ж) поломки или появления трещин в корпусной детали, рукоятке, защитном ограждении;**
- з) повреждения рабочего инструмента.**

4.2.18. Используйте системы пылеудаления. При невозможности использования системы пылеудаления защищайте органы дыхания средствами индивидуальной защиты.

4.2.19. Во время работы сохраняйте устойчивую позу.

4.2.20. Крепко удерживайте инструмент в руках. Не прикасайтесь к движущимся частям инструмента.

4.2.21. Используйте поставляемые с изделием дополнительные (вспомогательные) рукоятки. Потеря контроля над машиной может привести к травме.

4.2.22. Надёжно закрепляйте обрабатываемую заготовку. Для закрепления заготовки используйте струбцины или тиски.

4.2.23. Перед работой включите перфоратор и дайте ему поработать на холостом ходу. В случае обнаружения шумов, не характерных для нормальной работы инструмента, или сильной вибрации, выключите перфоратор, отсоедините вилку шнура питания от розетки электрической сети. Не включайте перфоратор

до выявления и устранения причин неисправности.

4.2.24. Диагностика неисправностей и ремонт инструмента должны производиться только в специализированном сервисном центре, уполномоченном ООО «ЭНКОР-Инструмент-Воронеж».

**⚠ВНИМАНИЕ! Не применяйте не сертифицированную или самодельную оснастку. Никогда не устанавливайте сменную оснастку, не соответствующую назначению перфоратора, указанному в п.1.1 данного «Руководства». Это может стать причиной тяжелой травмы.**

4.25. Соотносите размер применяемой оснастки с максимальными возможно-

стями перфоратора (см.п.2 данного «Руководства»).

4.2.26. Оберегайте перфоратор от падений. Не работайте перфоратором с поврежденным корпусом.

4.2.27. Не работайте неисправным или поврежденным перфоратором, или оснасткой.

4.2.28. Содержите перфоратор и сменную оснастку в чистоте и исправном состоянии.

4.2.29. Перед началом любых работ по замене оснастки или техническому обслуживанию перфоратора отключите вилку шнура питания от розетки электросети.

## **5. ОСОБЕННОСТИ ЭКСПЛУАТАЦИИ**

### **5.1. Требования к сети электропитания.**

5.1.1. Перфоратор подключается к электрической сети с напряжением 220 В частотой 50 Гц.

5.1.2. Запрещается переделывать вилку сетевого шнура питания перфоратора, если она не соответствует размеру вашей розетки и изменять длину шнура питания.

5.1.3. При повреждении шнура питания его должен заменить уполномоченный сервисный центр (услуга платная).

5.1.4. При износе или повреждении щеток электродвигателя их должен заменить уполномоченный сервисный центр (услуга платная).

**5.2. Особенности эксплуатации**  
**ВНИМАНИЕ! Для исключения опасности повреждения двигателя регулярно очищайте перфоратор и вентиляционные каналы корпуса от строительного мусора, опилок и пыли. Так обеспечивается беспрепятственное охлаждение двигателя. Не допускайте попадания внутрь корпуса перфоратора посторонних предметов и жидкостей.**

5.2.1. Если двигатель перфоратора не запускается или внезапно останавливается при работе, сразу же отключите перфоратор. Отсоедините вилку шнура питания перфоратора от розетки электрической сети. Проверьте патрон на свободное вращение и состояние электрической сети. Если патрон вращается свободно и сеть исправна, включите двигатель ещё раз. Если двигатель не работает, обратитесь в уполномоченный сервисный центр.

5.2.2. Колебания напряжения сети в пределах  $\pm 10\%$  относительно номинального значения не влияют на нормальную работу перфоратора. Однако, при тяжёлой нагрузке необходимо, чтобы на двигатель подавалось напряжение 220 В.

5.2.3. Не перегружайте перфоратор. При выполнении работ, регламентированных данным «Руководством», не допускайте чрезмерного усилия подачи перфоратора (нажатия), вызывающего существенное падение оборотов электродвигателя. Невыполнение этого требования способно привести к перегрузке и выходу из строя электродвигателя перфоратора. Не допускается эксплуатация перфоратора с признаками кольцевого искрения