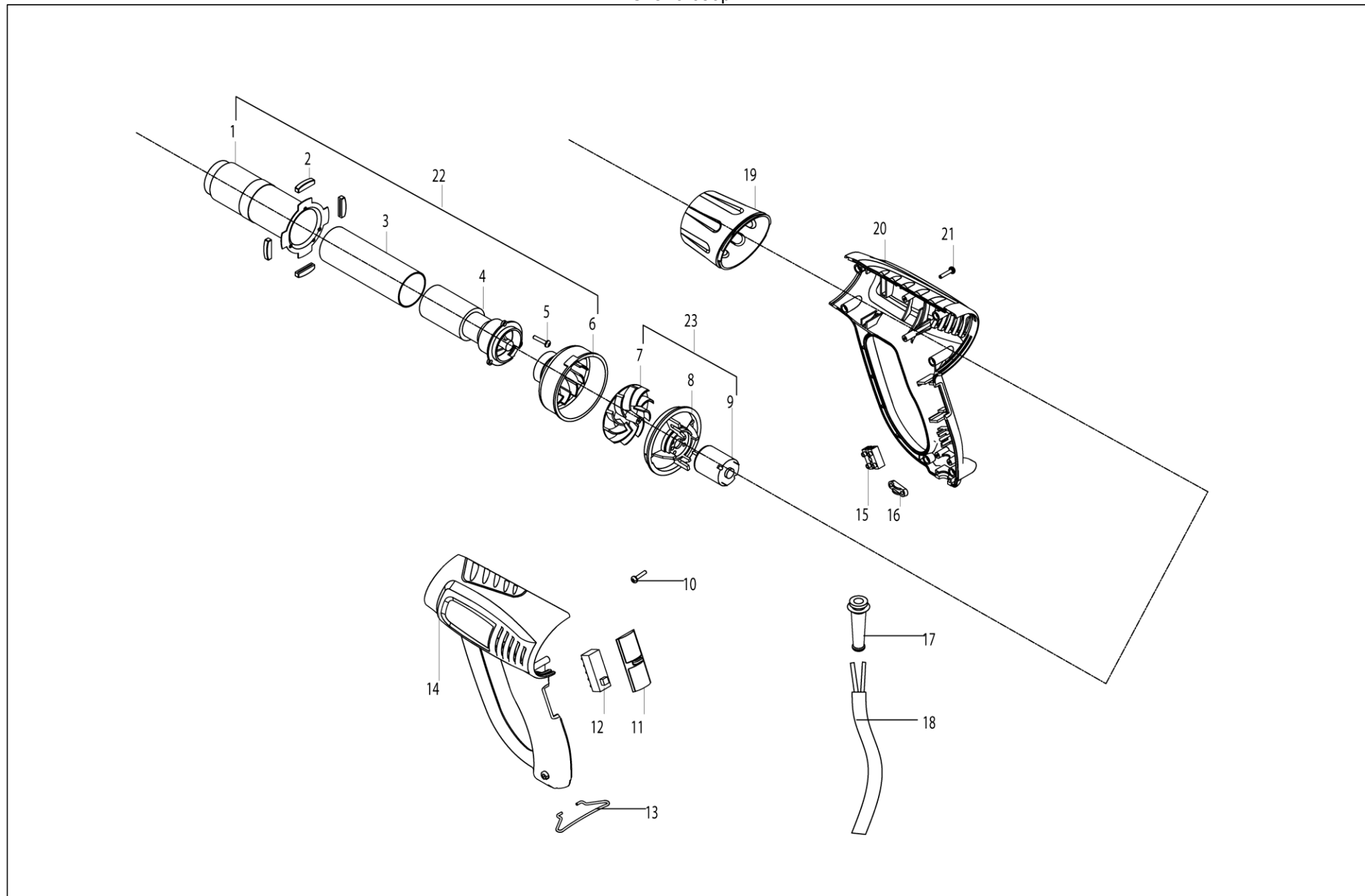


Пистолет тепловой ПТЭ-2000/3 (Арт. 50310, 50311)

Выпуск до 2011 г.

Схема сборки



Пистолет тепловой ПТЭ-2000/3 (Арт. 50310, 50311)

Выпуск до 2011 г.

Детали сборки

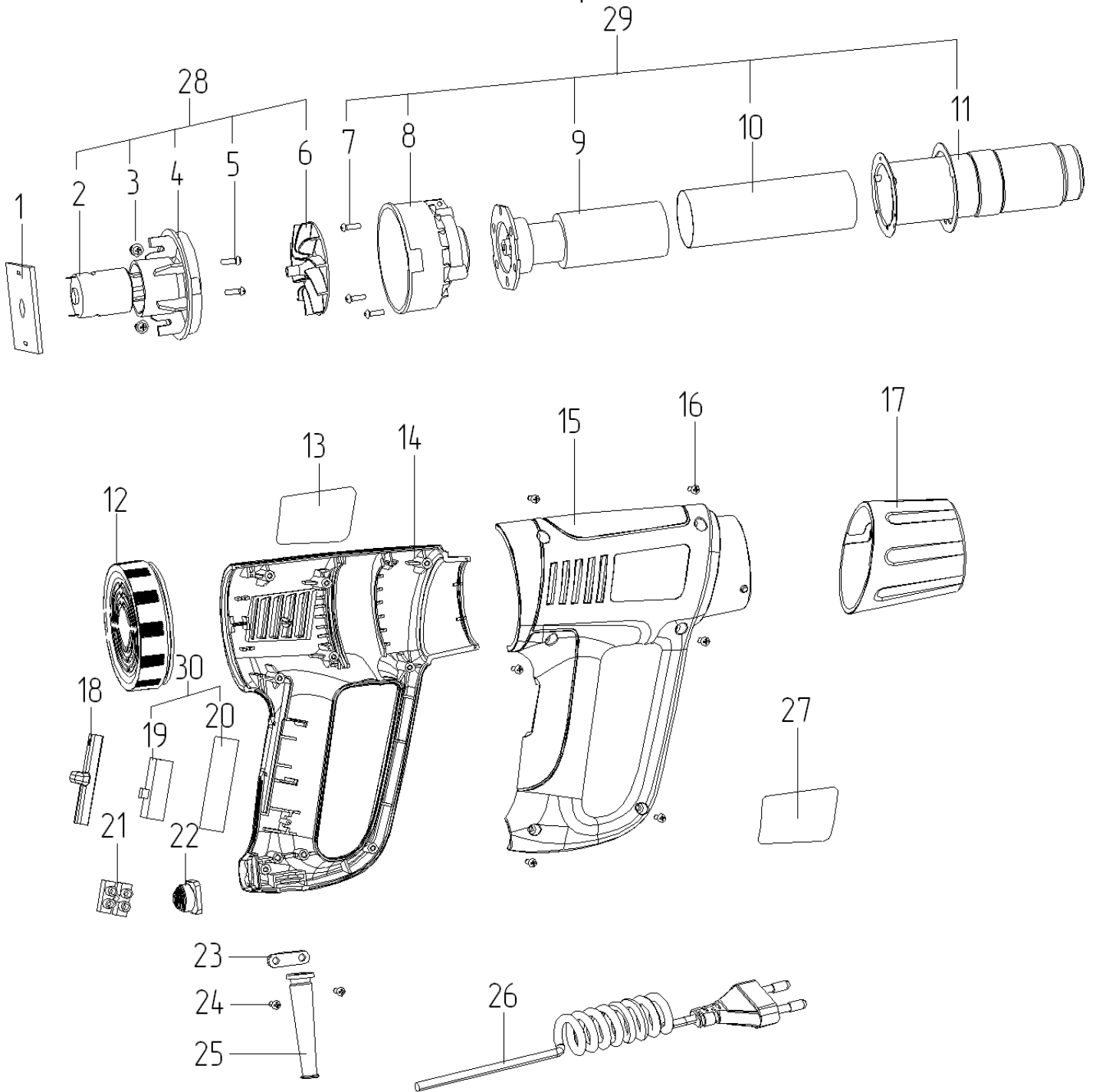
* Позиция по схеме сборки.

№*	Наименование	Артикул	Количество
1	Сопло	241100	1
2	Фиксатор	241101	4
3	Тубус	241102	1
4	Элемент нагревательный	241103	1
5	Винт	241104	3
6	Кожух крыльчатки	241105	1
7	Крыльчатка	241106	1
8	Суппорт	241107	1
9	Мотор	241108	1
10	Винт	241104	2
11	Кнопка выключателя	241109	1
12	Выключатель	241110	1
13	Подставка	241111	1
14	Корпус	241112	1
15	Клемник	241113	1
16	Скоба сетевого шнура	241114	1
17	Муфта сетевого шнура	241115	1
18	Шнур сетевой	224244	1
19	Кожух сопла	241116	1
20	Корпус	241117	1
21	Винт	241104	6
22	Элемент нагревательный в сборе	241118	1
23	Мотор в сборе	241119	1

Пистолет тепловой ПТЭ-2000/3 (Арт. 50310, 50311)

Выпуск с 2011 г.

Схема сборки



Пистолет тепловой ПТЭ-2000/3 (Арт. 50310, 50311)

Выпуск с 2011 г.

Детали сборки

* Позиция по схеме сборки.

№*	Наименование	Артикул	Количество
1	Плита РСВ мотора	241323	1
2	Мотор	241300	1
3	Винт с шайбой ST3X10		2
4	Суппорт мотора	241302	1
5	Винт M2.5x6		2
6	Крыльчатка	241304	1
7	Винт M3x12	241305	3
8	Кожух крыльчатки	241306	1
9	Элемент нагревательный	241330	1
10	Тубус	241308	1
11	Сопло	241309	1
12	Крышка задняя	241331	1
13	Логотип	241332	1
14	Левый полукорпус	241313	1
15	Правый полукорпус	241314	1
16	Винт ST3x16	241315	6
17	Корпус сопла	241316	1
18	Кнопка выключателя	241317	1
19	Выключатель	241318	1
20	Плата РСВ выключателя	241319	1
21	Клеммник	241320	1
22	Подставка резиновая	241321	1
23	Скоба кабеля	241322	1
24	Винт ST4x16		2
25	Муфта кабеля	241324	1
26	Кабель	241325	1
27	Этикетка	241333	1
28	Мотор в сборе	241327	1
29	Нагревательный элемент в сборе	241334	1
30	Выключатель в сборе	241329	1