



ООО "ЭНКОР – Инструмент - Воронеж"

СТОЛ КРЕСТОВИННЫЙ

РУКОВОДСТВО ПО ЭКСПЛУАТАЦИИ



Артикул 23408

РОССИЯ ВОРОНЕЖ

www.enkor.ru

количество машинного масла на поверхность стола для предотвращения образования ржавчины.

9.3. Периодически смазывайте все сопрягаемые поверхности и резьбу ходовых винтов.

9.4. Не допускайте попадания на крестовинный стол, на его узлы и механизмы абразивных материалов.

10. ГАРАНТИЙНЫЕ ОБЯЗАТЕЛЬСТВА

ООО «ЭНКОР-Инструмент-Воронеж» гарантирует соответствие стола крестовинного требованиям технической документации.

При соблюдении условий транспортирования, хранения и эксплуатации гарантийный срок эксплуатации стола крестовинного при продаже через розничную сеть – 6 месяцев с даты продажи. Срок службы 5 лет.

11. СВИДЕТЕЛЬСТВО О ПРОДАЖЕ

Заполняет торговое предприятие:

Дата продажи _____
(число, месяц прописью, год)

Продавец _____
(подпись или штамп)

Штамп магазина _____

Изготовитель:

ШАНХАЙ ДЖОЕ ИМПОРТ ЭНД ЭКСПОРТ КО.
ЛТД.

Китай-Рм 339, № 551 ЛАОШАНУЧУН, ПУДОНГ,
ШАНХАЙ, П.Р.

Импортер:

ООО «ЭНКОР-Инструмент-Воронеж»:

394018, Воронеж, пл. Ленина, 8.

Тел./факс: (473) 239-03-33

E-mail: opt@enkor.ru

7. РЕГУЛИРОВКА

7.1. Регулировка хода продольной подачи рабочего стола (Рис. 2 - 6)

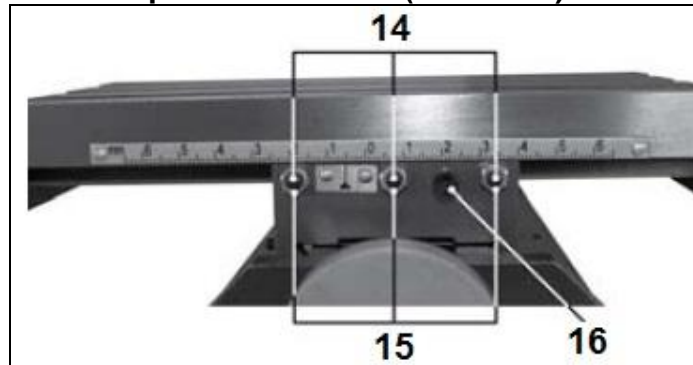


Рис. 4

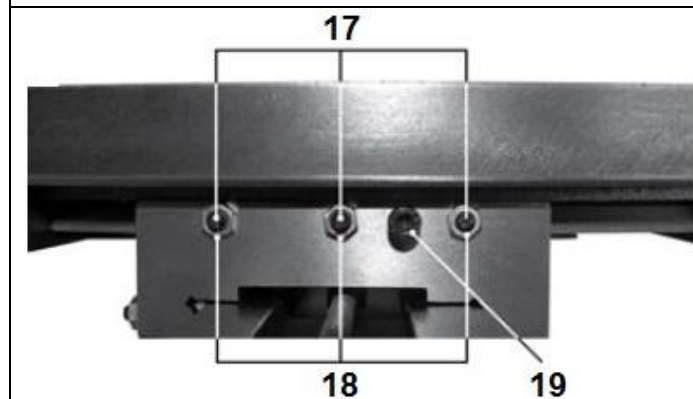


Рис. 5

7.1.1. Равномерно ослабьте все контргайки (15) и винты (14) клина (20). Закручивая винты (14), прикладывайте одинаковый крутящий момент к каждому винту. Проверьте с помощью осторожного поворота маховика продольной подачи стола (12) плавность и равномерность продольного перемещения рабочего стола (1).

7.1.2. Если движение затруднено, вывинтите каждый регулировочный винт (14) на одну четвертую оборота и зафиксируйте контргайки (15).

7.1.3. Проверьте регулировку еще раз, поворачивая маховик продольной подачи рабочего стола (12). Движение должно быть равномерным и плавным по всей длине перемещения стола.

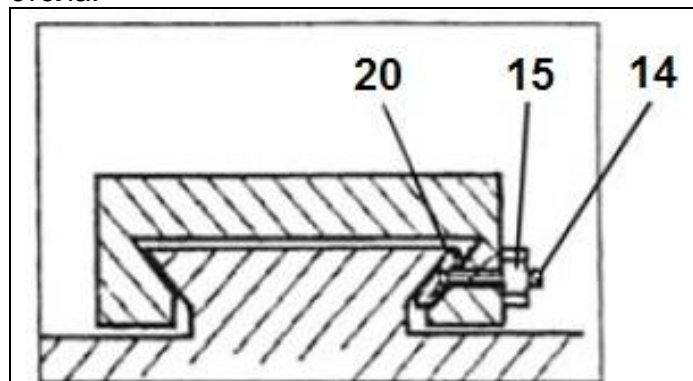


Рис. 6

6

7.1.4. Если движение слишком свободное, закрутите все регулировочные винты (14) на одну восьмую оборота и зафиксируйте контргайки (15). Проверьте еще раз.

7.1.5. Зафиксируйте все контргайки (15), соблюдая осторожность, чтобы не сместить регулировочные винты (14) клина (20).

7.1.6. По окончании регулировки полностью выдвиньте рабочий стол (1) и смажьте все сопрягаемые поверхности и резьбу ходового винта.

7.2. Регулировка хода поперечной подачи рабочего стола (Рис. 2 - 6).

7.2.1. Регулировка поперечной подачи рабочего стола (1) выполняется так же, как и регулировка хода продольной подачи рабочего стола (1) (см. п. 7.1.). Регулировочные винты (17), контргайки (18) находятся на суппорте поперечной подачи (4).

8. ПОДГОТОВКА К РАБОТЕ (Рис. 2-6)

Внимание! Перед началом выполнения сверлильных работ зафиксируйте положение рабочего стола винтами (16) и (19) в целях предотвращения его движения в продольном и поперечном направлениях.

8.1. Позиционирование и подачу заготовки, закреплённой на рабочем столе (1), в продольном направлении производите вращением маховика продольного перемещения стола (12).

Устанавливайте положение рабочего стола (1) винтом (16).

Контролируйте расстояние подачи заготовки по шкале (2) и указателю (3). Точное расстояние подачи контролируется по лимбу (13) маховика продольного перемещения рабочего стола (12). Цена одного деления лимба – 0,02 мм.

8.2. Позиционирование и подачу заготовки, закреплённой на рабочем столе (1), в поперечном направлении производите вращением маховика поперечного перемещения стола (5). Устанавливайте положение рабочего стола (1) винтом (19).

Расстояние подачи контролируется по лимбу (8) маховика поперечного перемещения рабочего стола (1). Цена одного деления лимба – 0,02 мм.

9. ТЕХНИЧЕСКОЕ ОБСЛУЖИВАНИЕ

9.1. Крестовинный стол является точным механизмом, который необходимо оберегать от механических повреждений, постоянно следить за состоянием эксплуатации и хранения.

9.2. После окончания работы очистите крестовинный стол от стружки, нанесите небольшое

Уважаемый покупатель!

Вы приобрели стол крестовинный, изготовленный в КНР под контролем российских специалистов по заказу ООО «ЭНКОР-Инструмент-Воронеж».

Перед вводом в эксплуатацию стола внимательно и до конца прочтите настоящее руководство по эксплуатации и сохраните его на весь срок использования крестовинного стола.

СОДЕРЖАНИЕ

1. НАЗНАЧЕНИЕ
2. ТЕХНИЧЕСКИЕ ДАННЫЕ
3. КОМПЛЕКТНОСТЬ КРЕСТОВИННОГО СТОЛА
4. УКАЗАНИЯ ПО ТЕХНИКЕ БЕЗОПАСНОСТИ
5. УСТРОЙСТВО КРЕСТОВИННОГО СТОЛА
6. СБОРКА И УСТАНОВКА КРЕСТОВИННОГО СТОЛА
 - 6.1. Сборка
 - 6.2. Установка
7. РЕГУЛИРОВКА
 - 7.1. Регулировка хода продольной подачи стола
 - 7.2. Регулировка хода поперечной подачи стола
8. ПОДГОТОВКА К РАБОТЕ
9. ТЕХНИЧЕСКОЕ ОБСЛУЖИВАНИЕ
10. ГАРАНТИЙНЫЕ ОБЯЗАТЕЛЬСТВА
11. СВИДЕТЕЛЬСТВО О ПРОДАЖЕ

Настоящее руководство по эксплуатации предназначено для изучения и правильной эксплуатации крестовинного стола.

1. НАЗНАЧЕНИЕ

Стол крестовинный - приспособление, предназначенное для установки и закрепления заготовок при выполнении фрезерных, расточных, сверлильных, разметочных и других работ, связанных с

перемещениями заготовки в продольном и поперечном направлениях.

2. ТЕХНИЧЕСКИЕ ДАННЫЕ

2.1. Основные параметры приведены в табл. 1.

Таблица 1.

Наименование параметра	Значение параметра
Размер рабочей поверхности стола, длина x ширина, мм	200x90
Угол Т-паза, градусы	90
Размер Т-паза, мм	8
Цена деления лимба на маховике продольного перемещения, мм	0,02
Цена деления лимба на маховике поперечного перемещения, мм	0,02
Максимальный ход продольного перемещения стола, мм	70
Максимальный ход поперечного перемещения стола, мм	100
Габаритные размеры, длина x ширина x высота, мм	280x240x75
Масса брутто/нетто, кг	6,0/5,5
Габаритные размеры упаковки длина x ширина x высота, мм	305x275x115

3. КОМПЛЕКТНОСТЬ (Рис. 1)

В комплект поставки входит:

А. Стол крестовинный	1 шт.	Д. Болт	2 шт.
Б. Ручка маховика	2 шт.	Упаковка	1 шт.
В. Винт	2 шт.	Руководство по эксплуатации	1 экз.
Г. Гайка Т-образная	2 шт.		

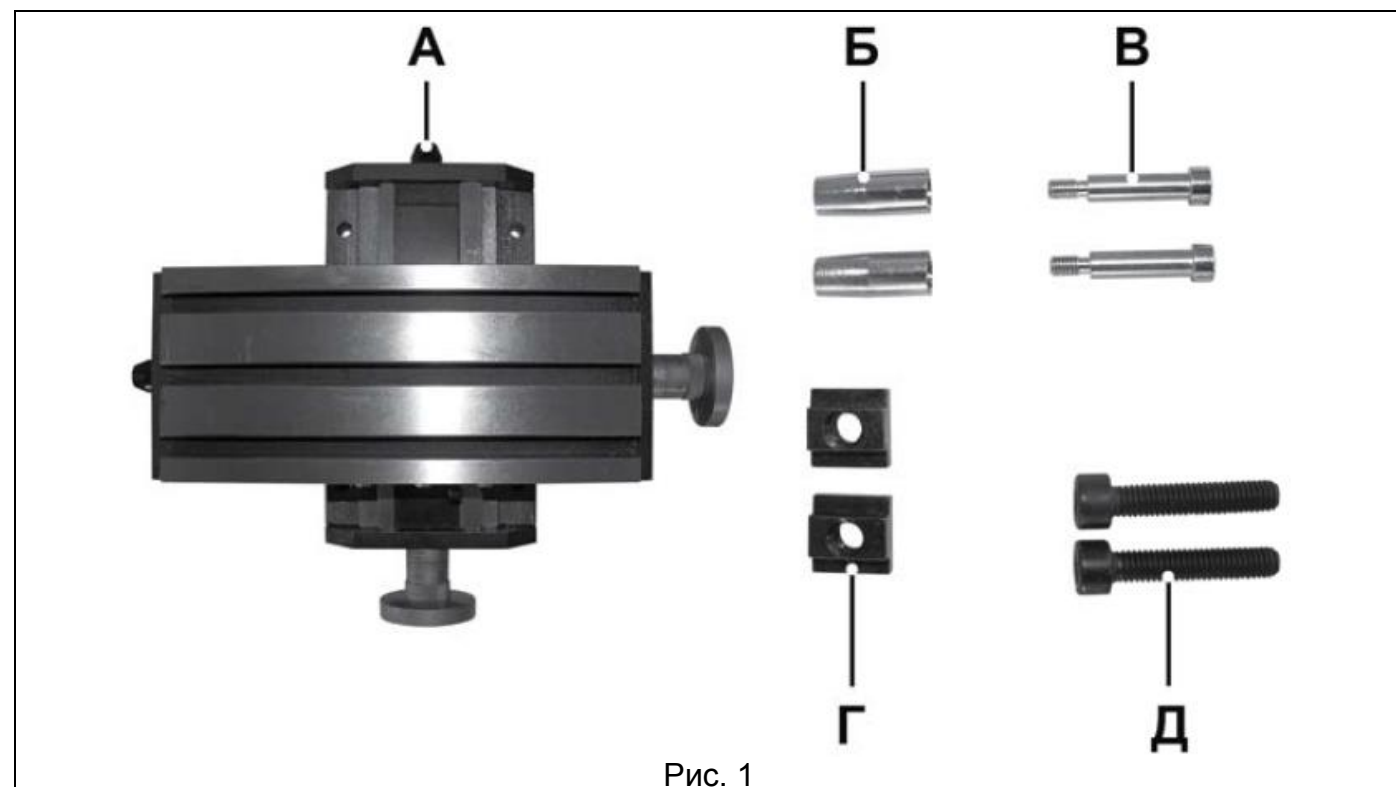


Рис. 1

4. УКАЗАНИЯ ПО ТЕХНИКЕ БЕЗОПАСНОСТИ

ВНИМАНИЕ! Перед началом работы внимательно изучите руководство по эксплуатации на станок, на котором будет установлен крестовинный стол.

5. УСТРОЙСТВО СТОЛА КРЕСТОВИННОГО (Рис. 2, 3)

1. Стол рабочий
2. Шкала
3. Указатель
4. Суппорт поперечной подачи
5. Маховик поперечной подачи
6. Ручка маховика поперечной подачи

7. Винт
8. Лимб поперечной подачи
9. Основание
10. Паз Т-образный
11. Ручка маховика продольной подачи
12. Маховик продольной подачи
13. Лимб продольной подачи

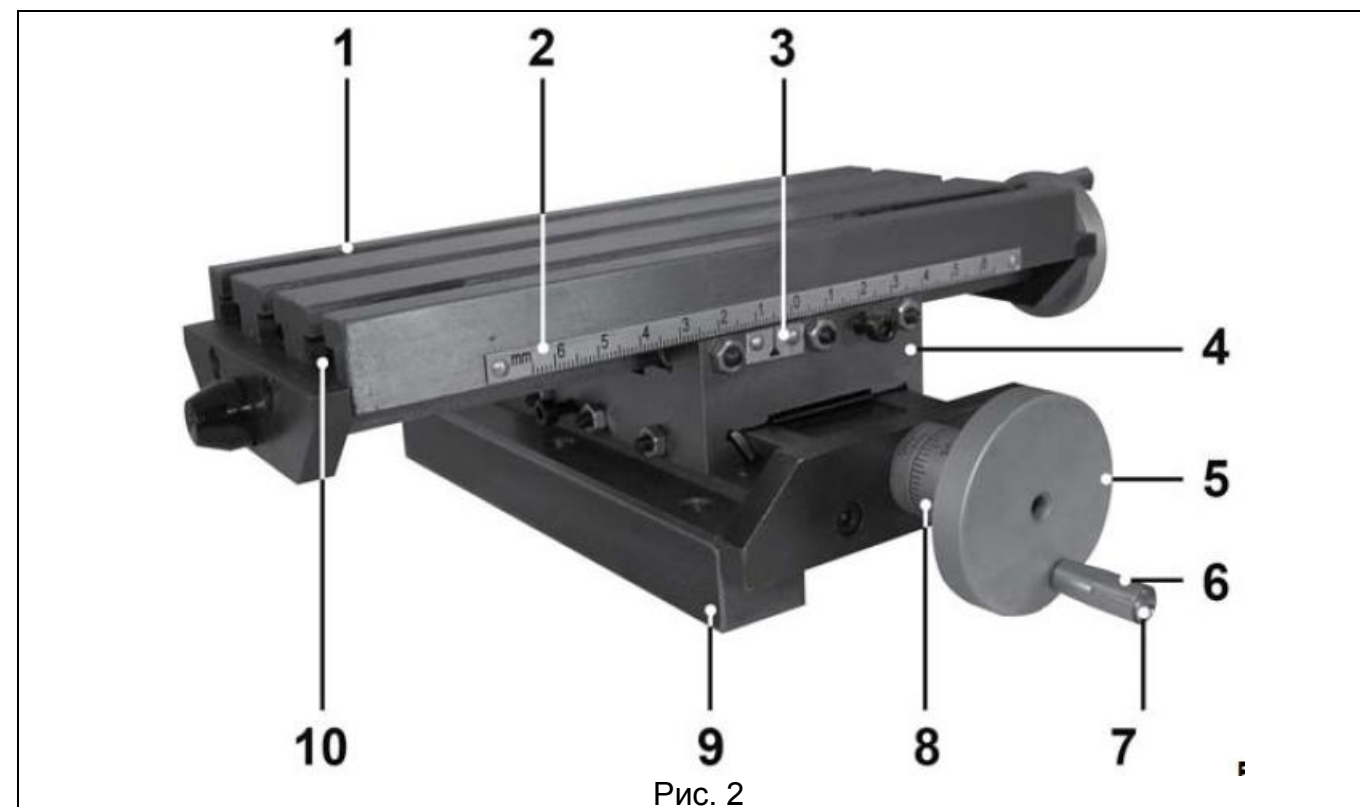


Рис. 2

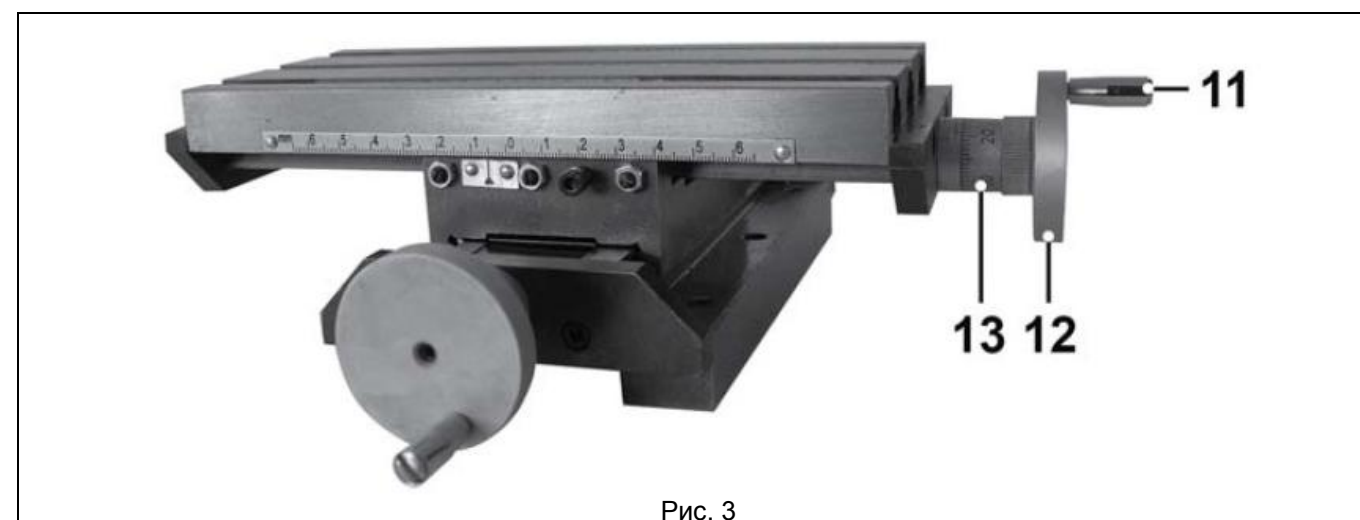


Рис. 3

6. СБОРКА И УСТАНОВКА СТОЛА КРЕСТОВИННОГО (Рис. 2, 3)

6.1. Сборка

6.1.1. На маховики (5, 12) установите ручки маховиков (6, 11) и закрепите их с помощью винтов (7).

6.2. Установка

6.2.1. Установите крестовинный стол на рабочий стол станка.

6.2.3. Прочно закрепите крестовинный стол

через отверстия основания (9) на рабочем столе станка.

6.2.4. Установите необходимые приспособления для закрепления обрабатываемых заготовок. Для закрепления заготовок на рабочем столе (1) используйте прихваты, угловые плиты, машинные тиски и др. универсально-слесарные приспособления.